

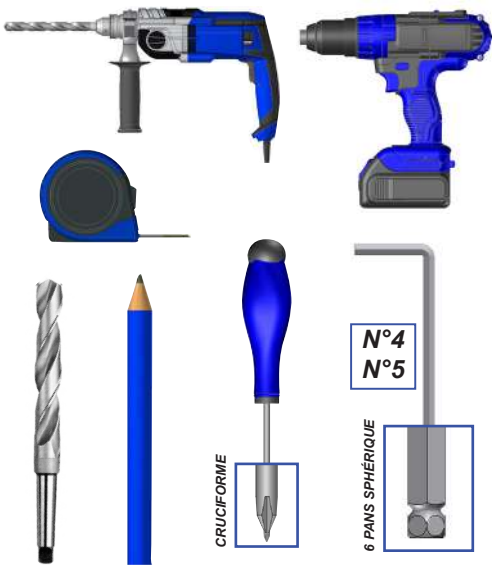
## Notice de pose SCREEN ZIP 105 - 115



2 personnes

### PRÉPARATION DE LA POSE

#### Outils nécessaires



N°4  
N°5

CRUCIFORME

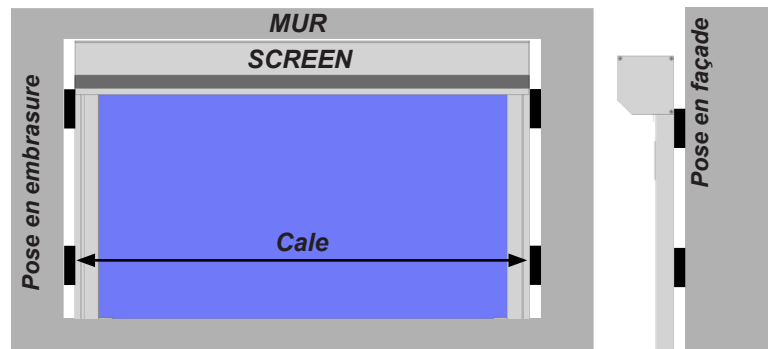
6 PANS SPHÉRIQUE

Tréteaux bois.

#### IMPÉRATIFS



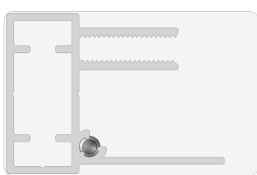
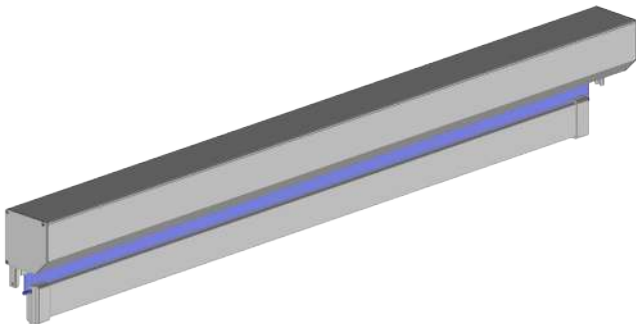
**AVANT DE DÉBUTER LA POSE**, vérifier la planéité de votre mur. Dans le cas d'un mur creux ou bombé, effectuer un calage des coulisses afin de les aligner correctement.



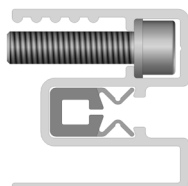
Selon votre type de pose, se référer à la page correspondante :

- Pose embrasure d'une fenêtre ou baie vitrée : [page 2 à 7](#).
- Pose sur coffre avant de la pergola Horizon : [page 8 à 13](#).
- Pose latérale de la pergola Horizon : [page 14 à 18](#).
- Pose façade d'une fenêtre ou baie vitrée : [page 19 à 22](#).

#### SCREEN ZIP 105

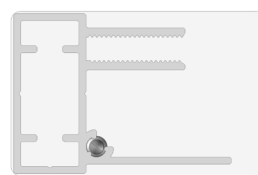
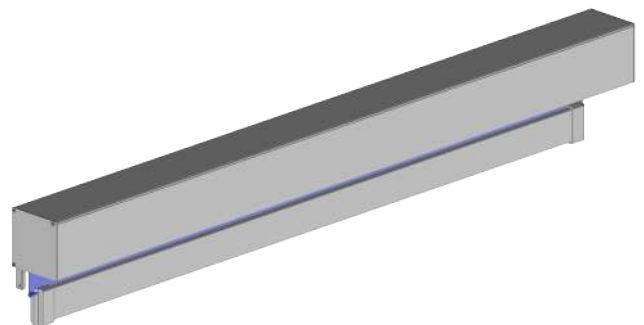


x2

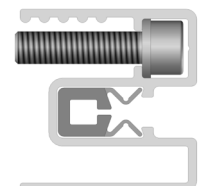


x2

#### SCREEN ZIP 115



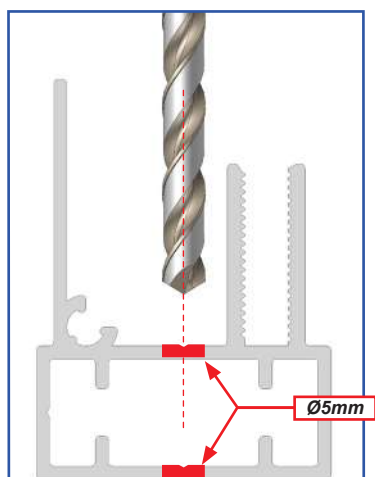
x2



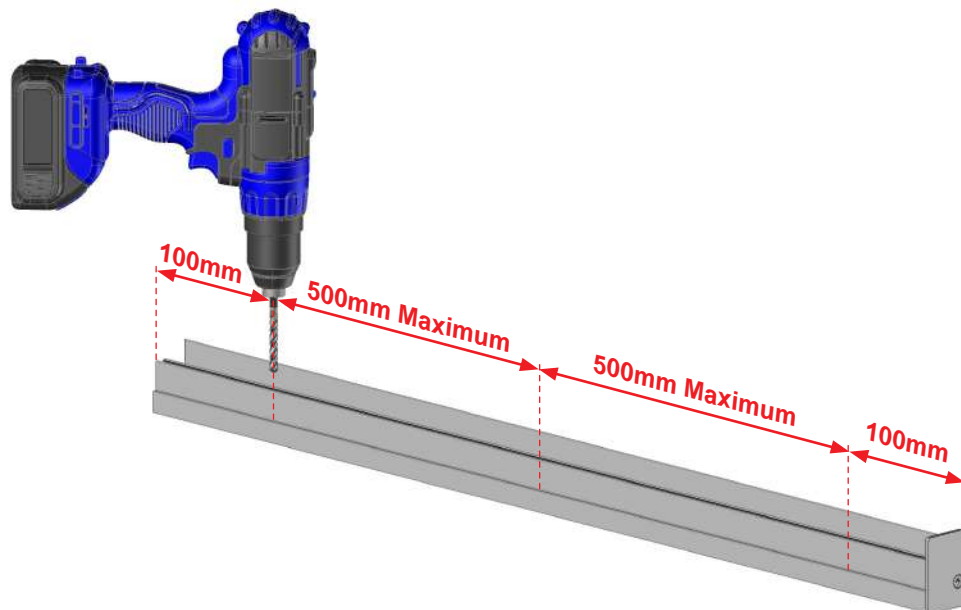
x2

# POSE EN EMBRASURE

## 1 Percer les coulisses.

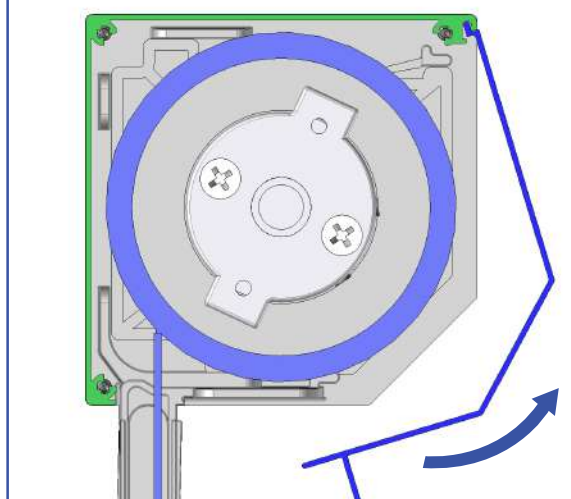


Fixation avec des vis Ø4.2mm.



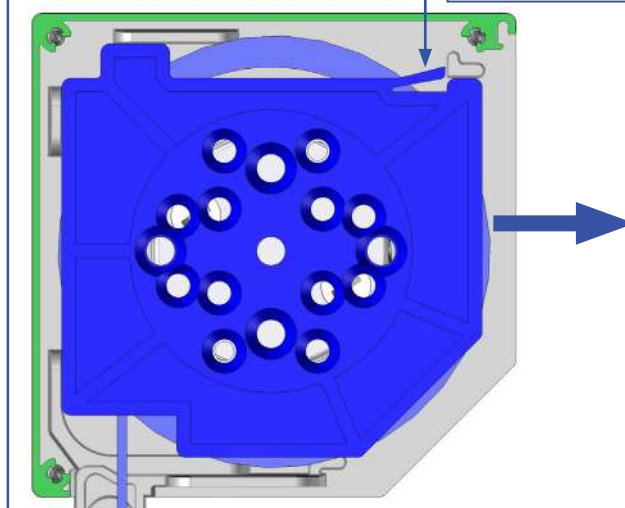
## 2 Démontez le capot et le tube d'enroulement.

### A Le capot.

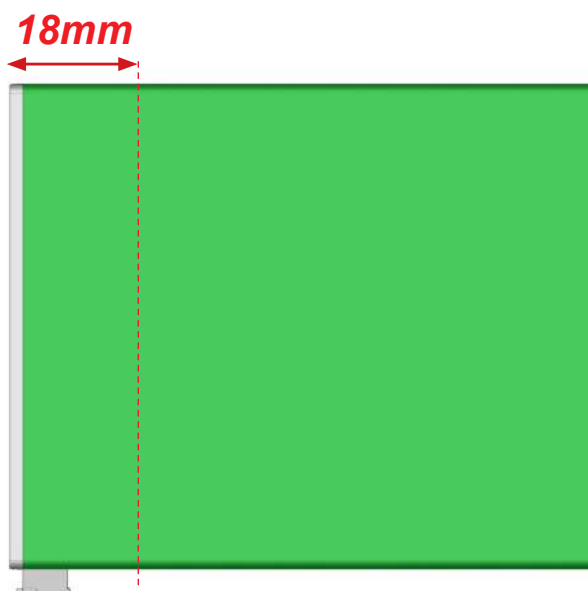
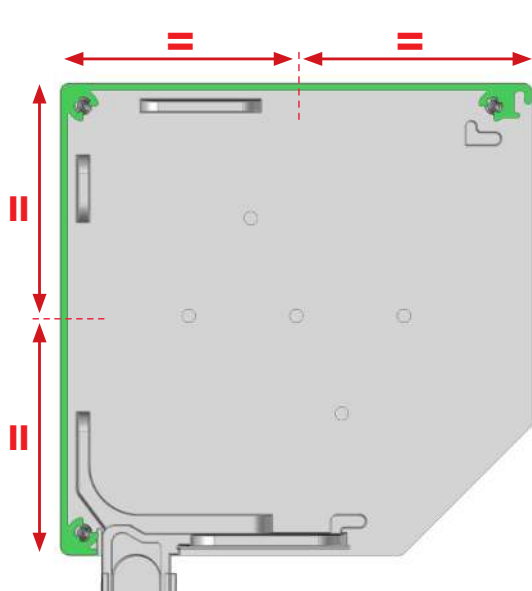


### B Le tube L'enroulement.

Presser les languettes.

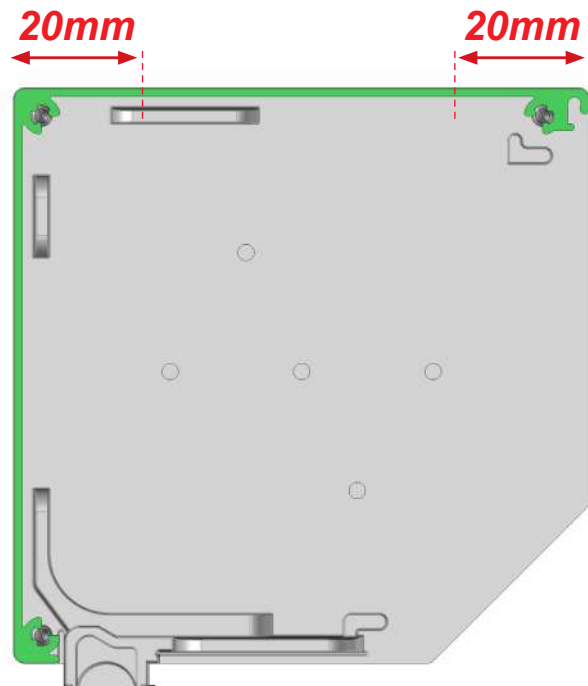


## 3 Déterminer la position de la sortie de câble moteur et percer.

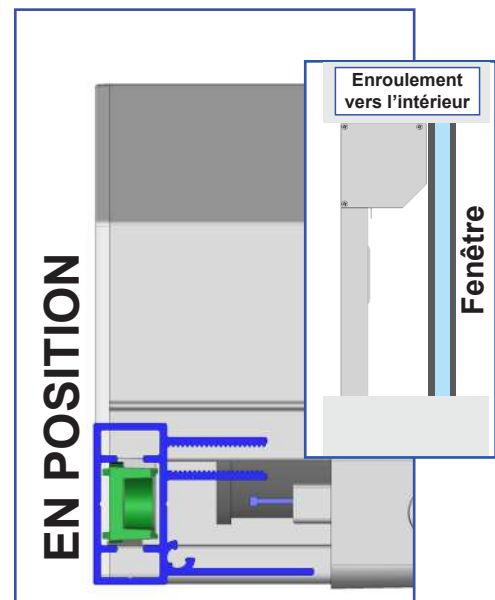
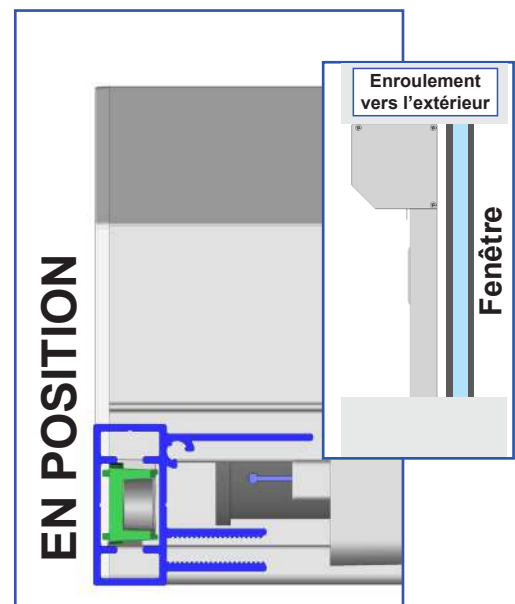
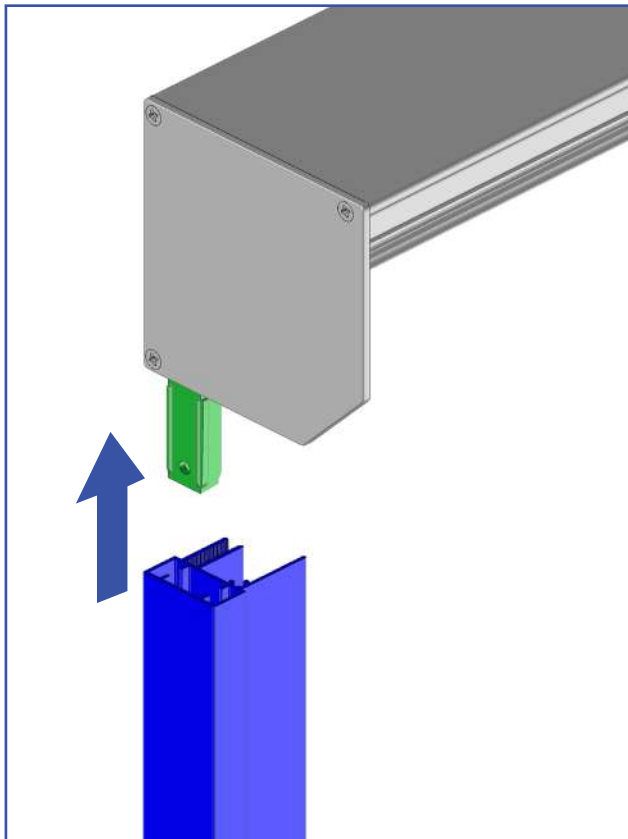


**Perçage du coffre au centre. ScreenZIP de 4m de large et plus seulement.**

**IMPORTANT**, pour les ScreenZip de 4m de large et plus, réaliser deux perçages au centre du coffre afin de pouvoir fixer le coffre à la maçonnerie.

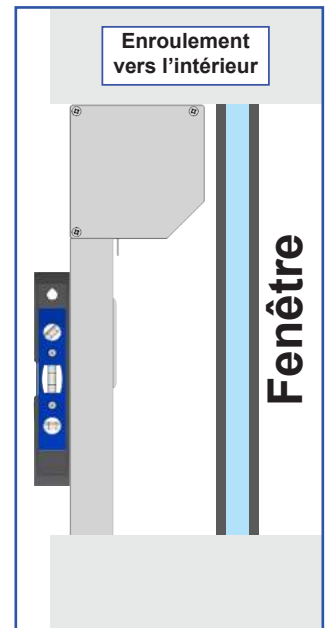
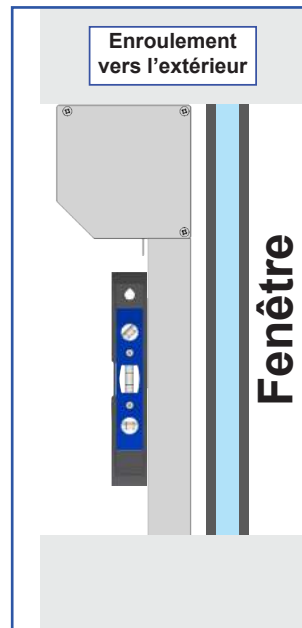
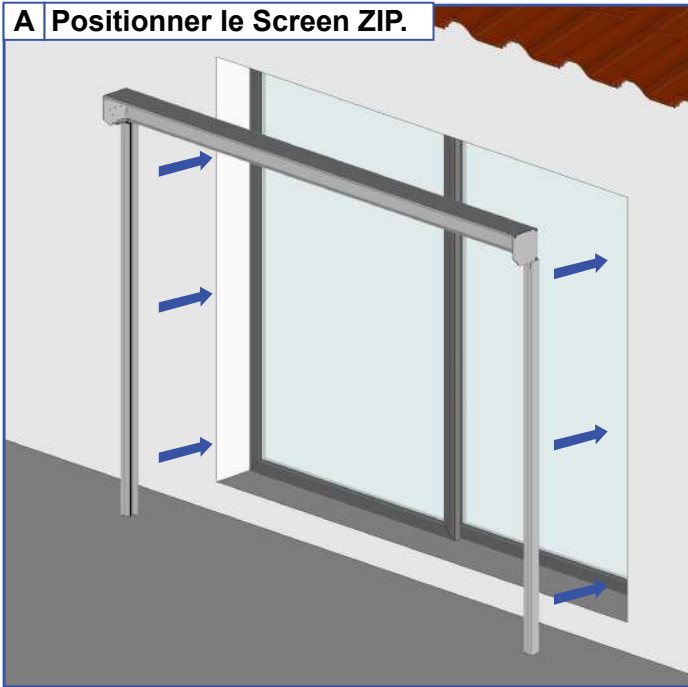


**4 Prémonter les coulisses sur le coffre.**

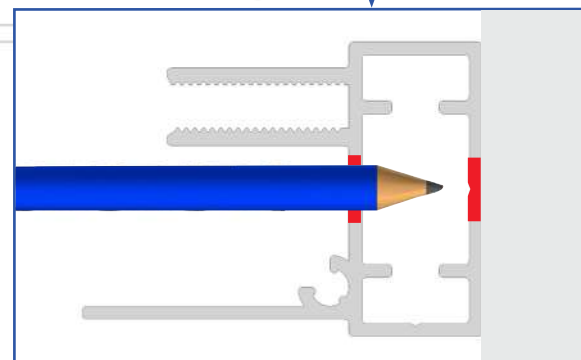
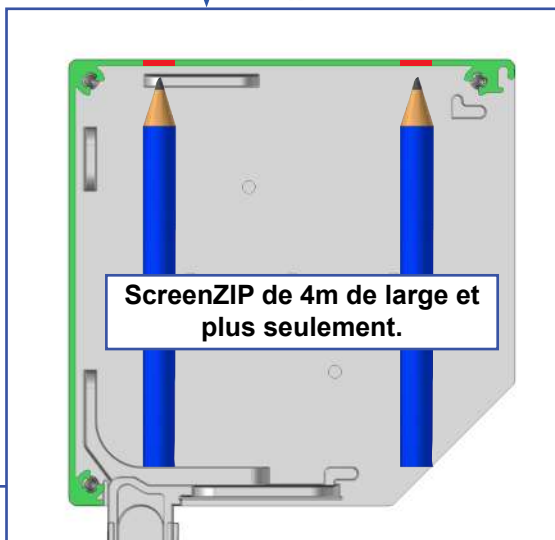
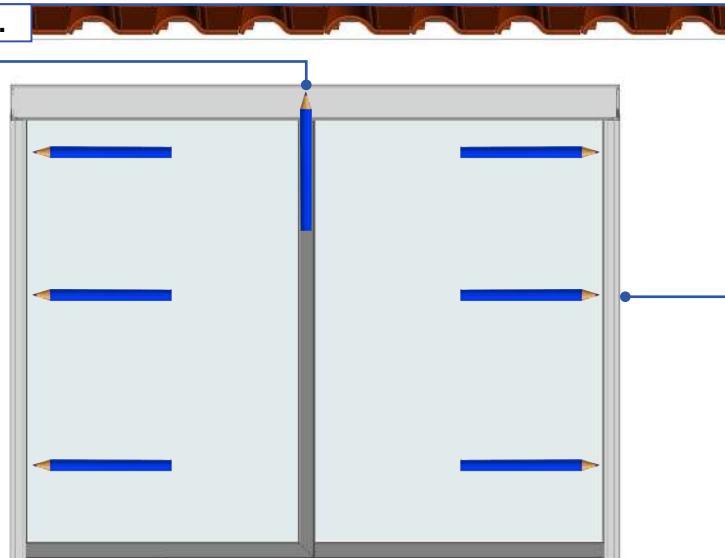


## 5 Pose du Screen ZIP.

### A Positionner le Screen ZIP.



### B Marquer les perçages.

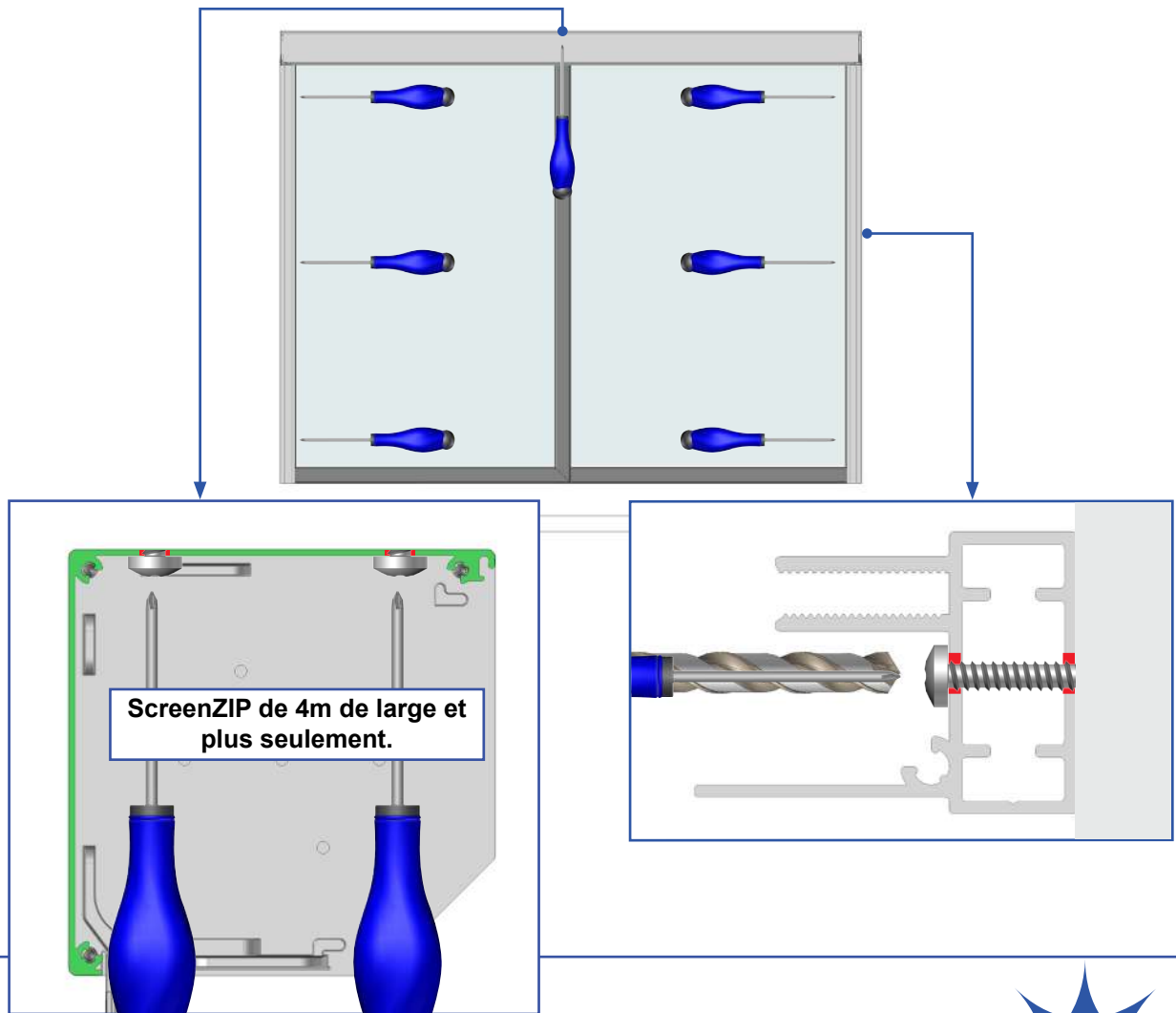


### C Sortir le Screen ZIP de l'embrasure et percer.

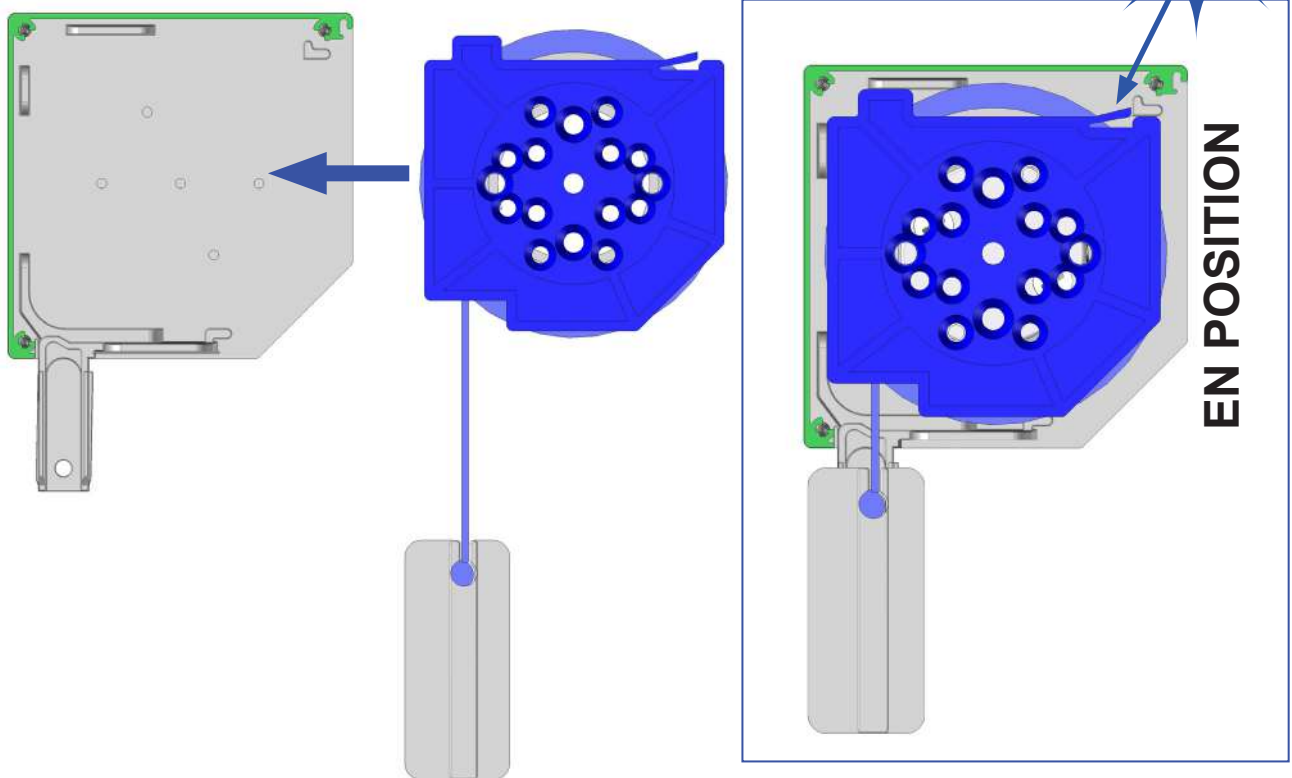


Adapter la fixation à la nature du mur.  
Kit de visserie Ø4.2mm à tête plate non fourni.

**6 Fixer le Screen ZIP.**



**7 Remonter le tube d'enroulement.**

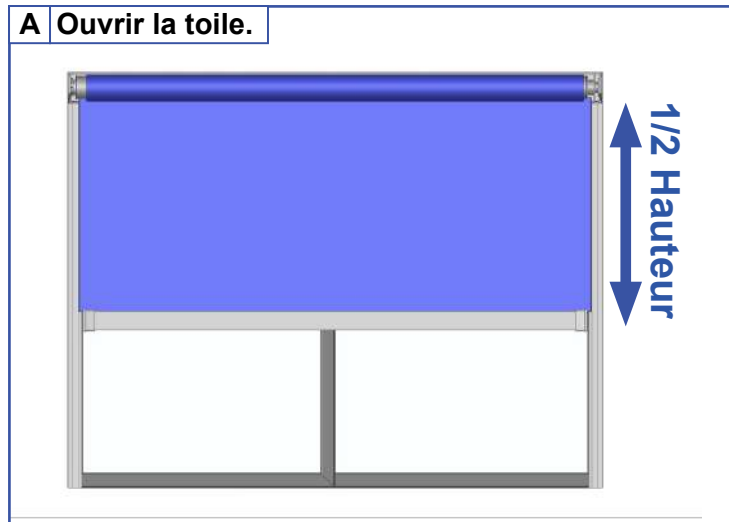


8 Réaliser le branchement et programmation du moteur selon la motorisation choisi.

AUTOMOPRO03 page 21 à 24  
TME-VR page 25 à 28

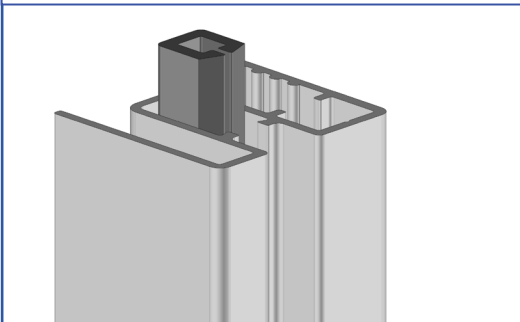
9 Pose des coulisses ZIP.

A Ouvrir la toile.

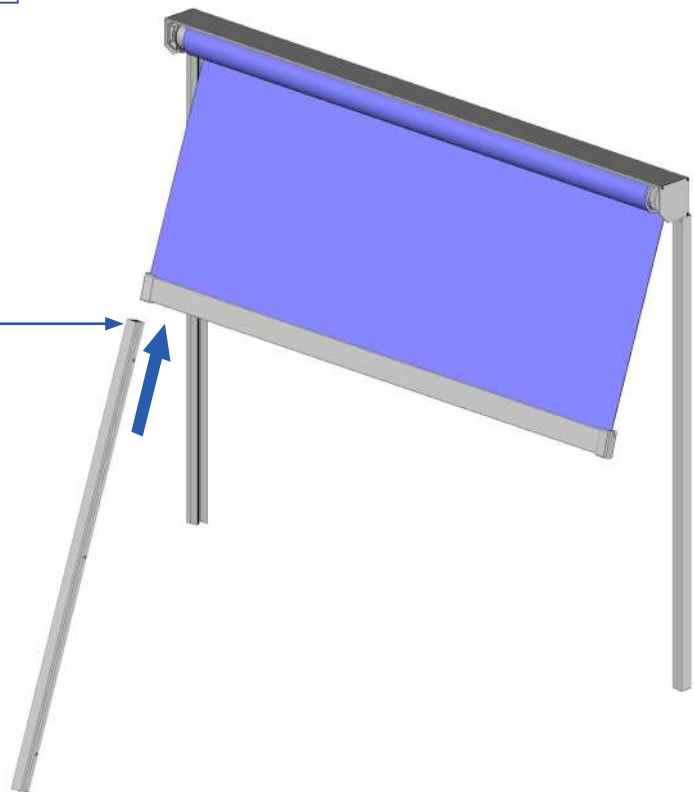
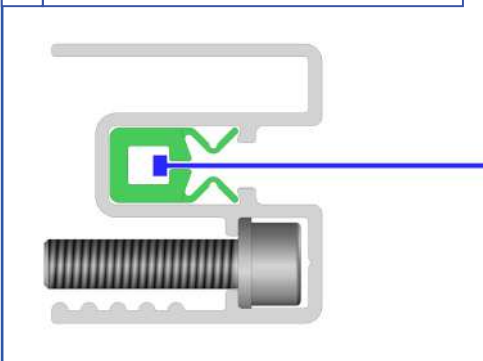


B Guider la coulisse ZIP gauche sur le Zip.

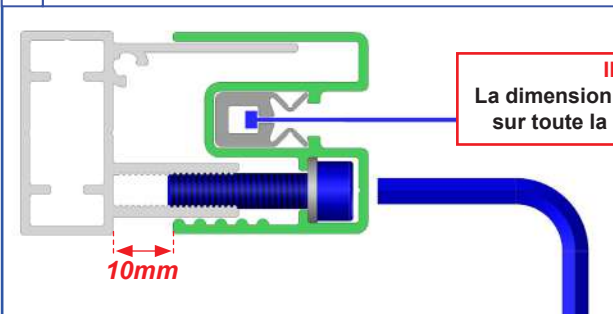
Dépassement Guide plastique de 1cm.



A Glisser la coulisse sur le ZIP.



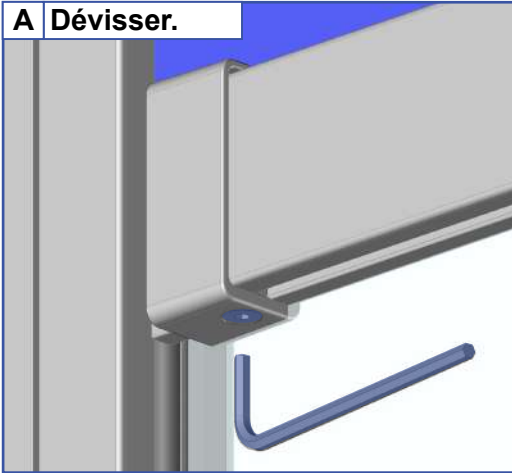
B Fixer la coulisse ZIP sur la coulisse fixe.



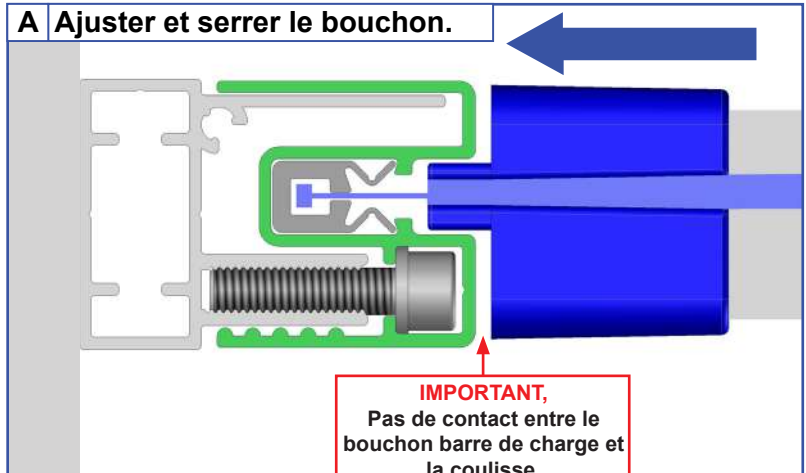
**IMPORTANT,**  
La dimension de 10mm doit être égale  
sur toute la hauteur de la coulisse.

10 Réajuster le bouchon de barre de charge côté gauche.

A Dévisser.

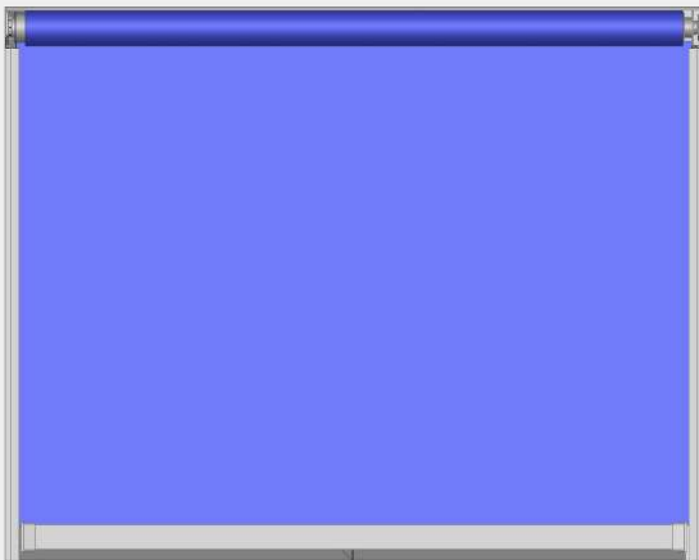


A Ajuster et serrer le bouchon.

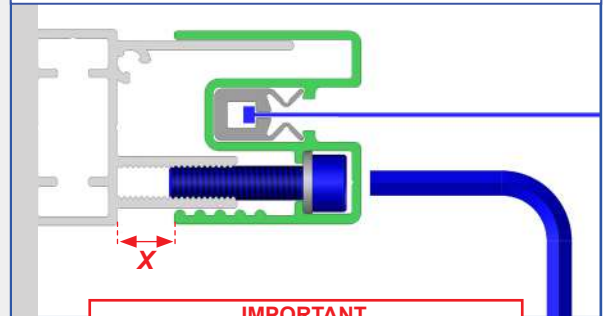


11 Réaliser les opération 9 et 10 pour la coulisse Droite. 

12 Ouvrir la Toile. Stopper la manœuvre avant la fin de course d'ouverture.

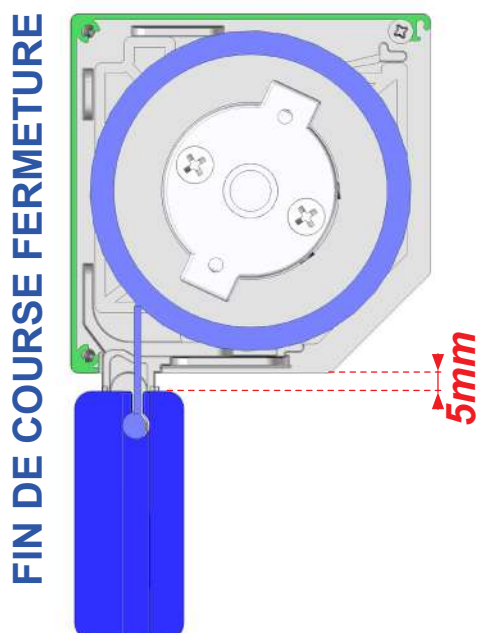


Tendre la toile des deux côtés en vissant

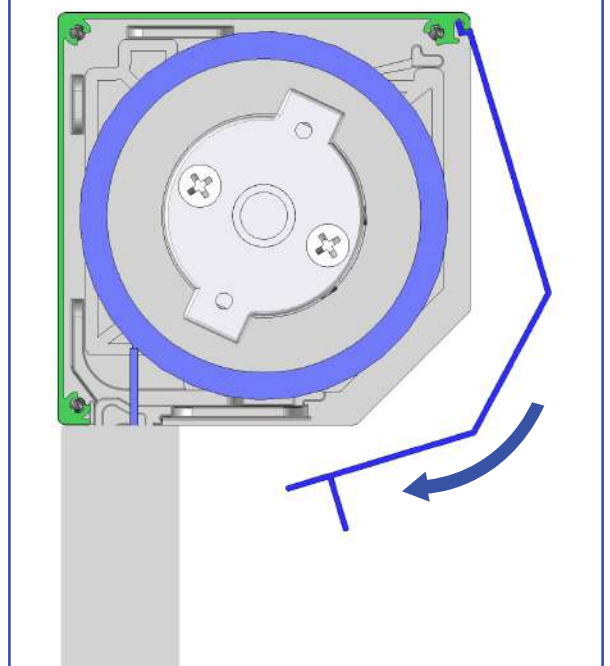


**IMPORTANT,**  
La dimension X doit être égale sur toute la hauteur des deux coulisses.  
Réajuster les bouchons de barre de charge au besoin. Voir paragraphe 8.

13 Réaliser les fins de course ouverture et fermeture.

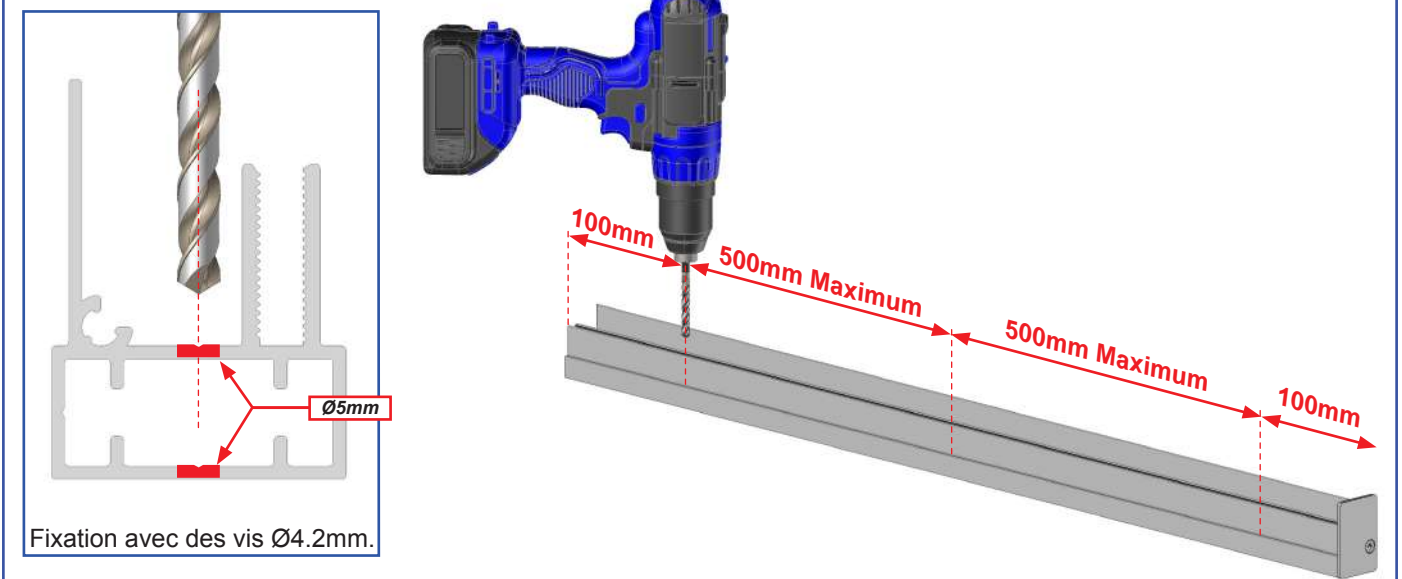


14 Remonter le capot sur le coffre.

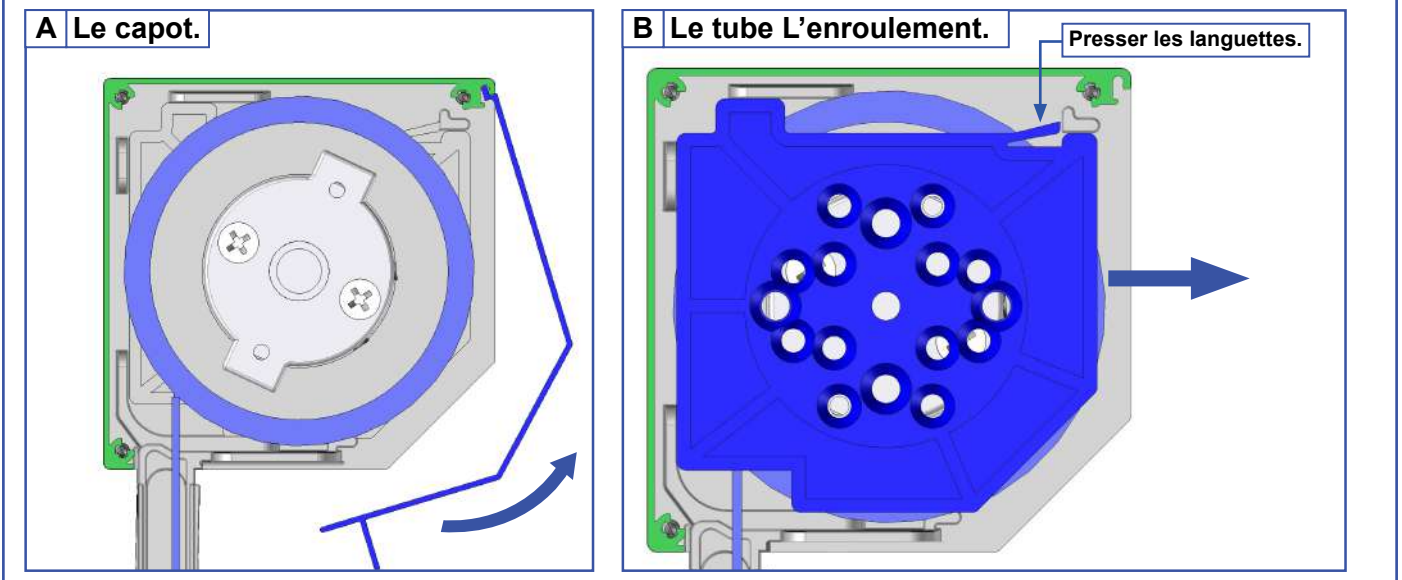


# POSE SUR PERGOLA HORIZON COFFRE AVANT

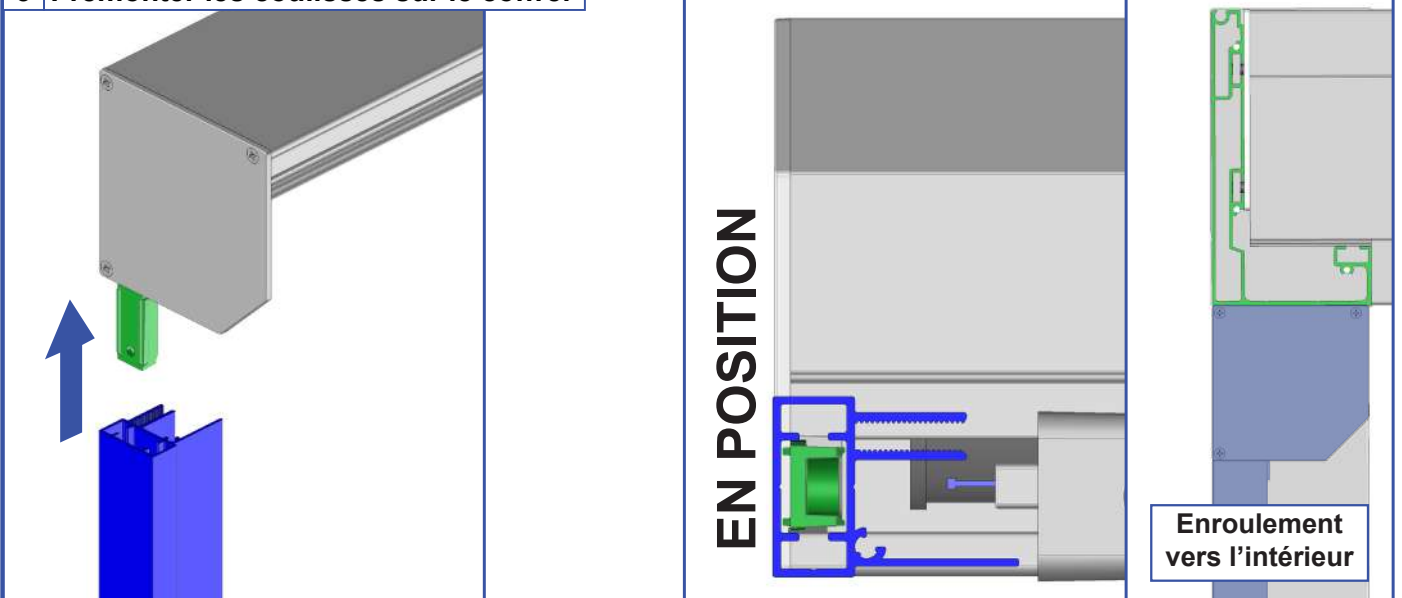
## 1 Percer les coulisses.



## 2 Démontez le capot et le tube d'enroulement.

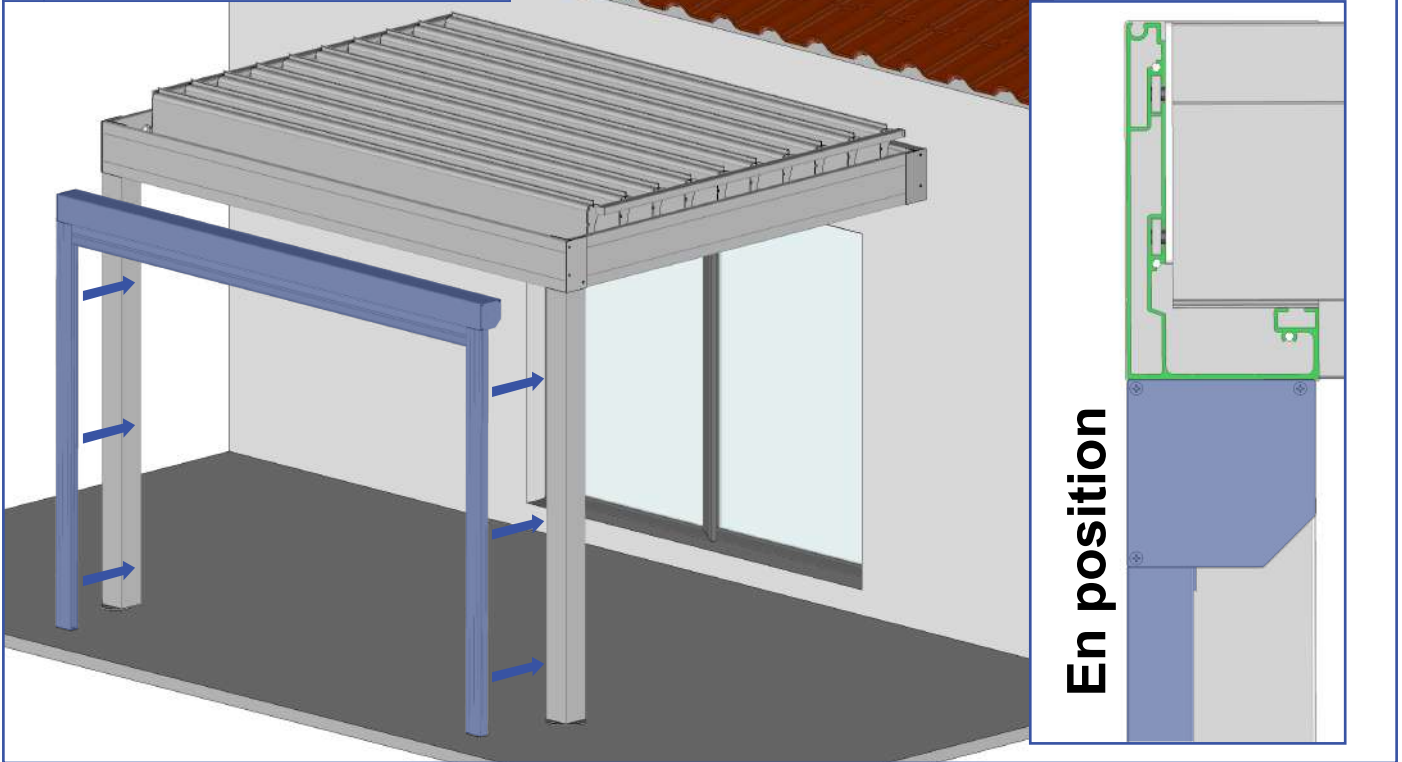


## 3 Prémonter les coulisses sur le coffre.

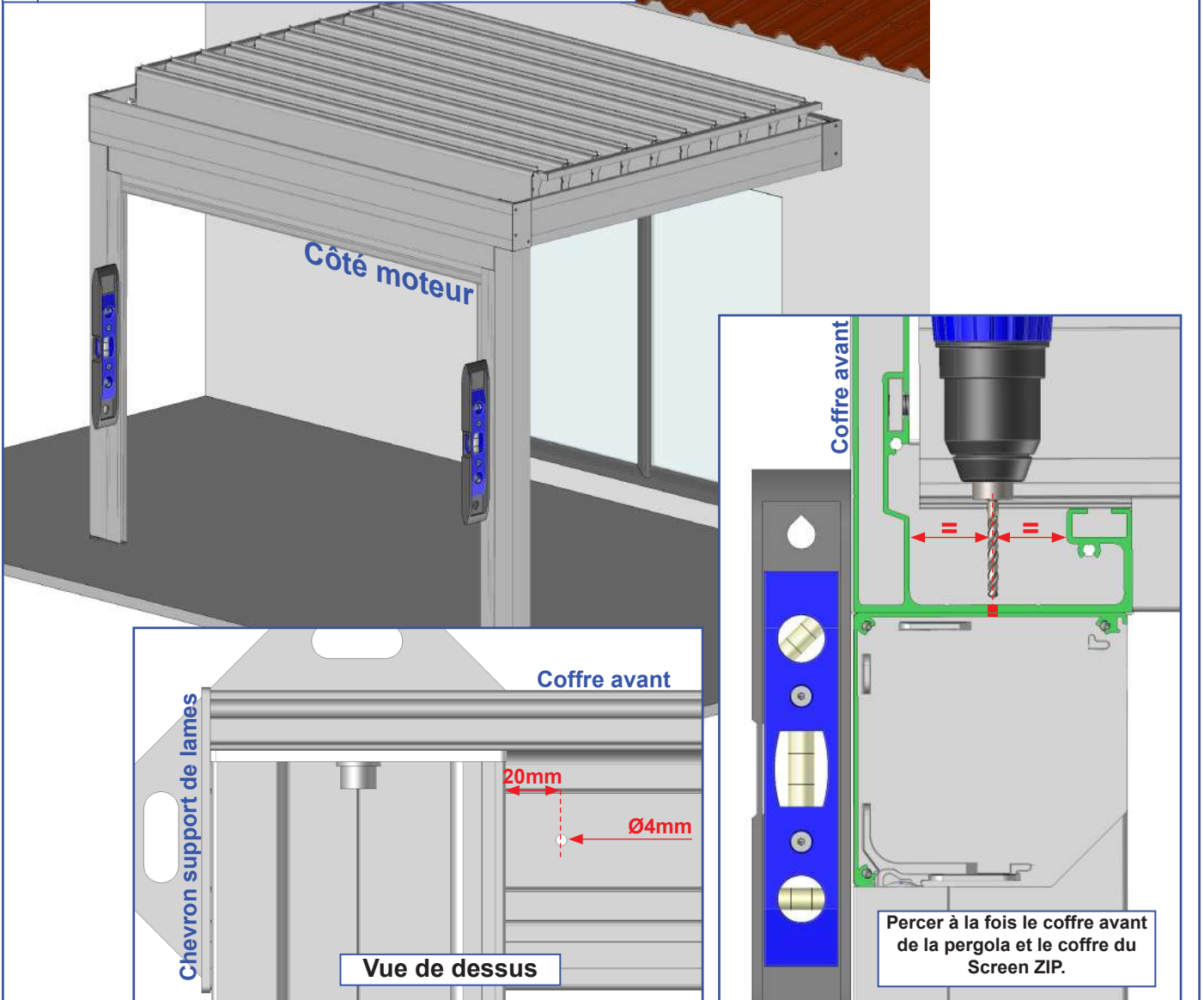




#### 4 Positionner le Screen ZIP.

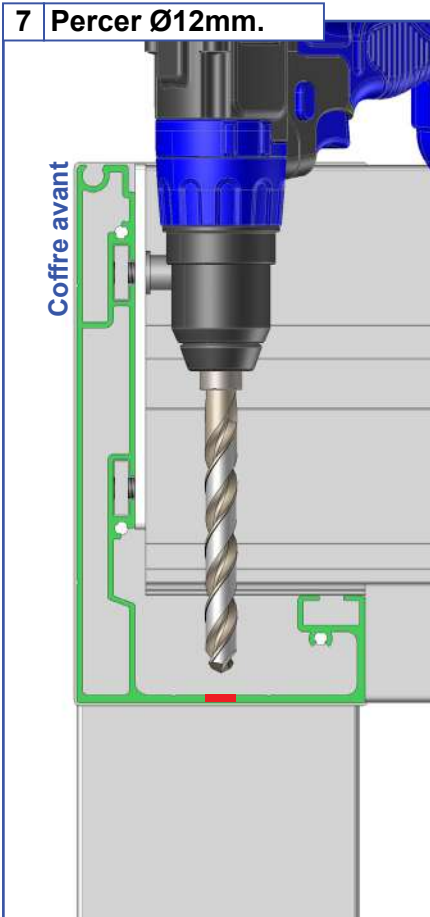


#### 5 Percer le passage du câble moteur. Foret Ø4mm.

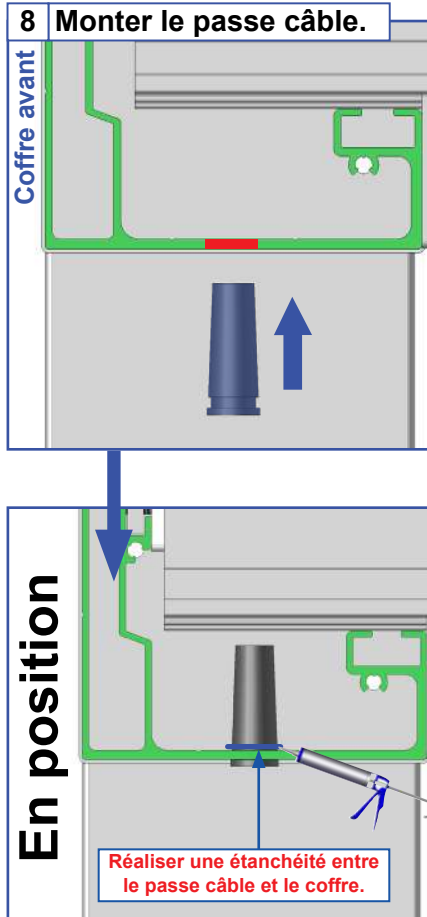


6 Retirer le Screen ZIP de la pergola Horizon.

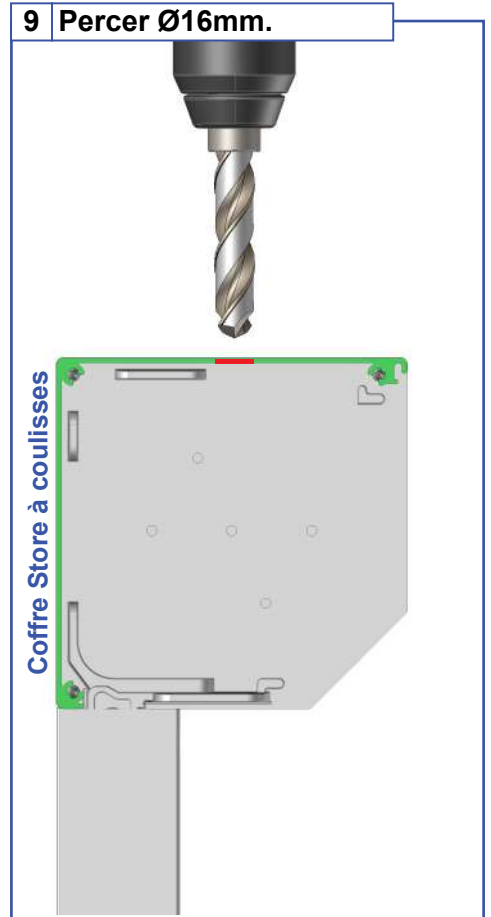
7 Percer Ø12mm.



8 Monter le passe câble.

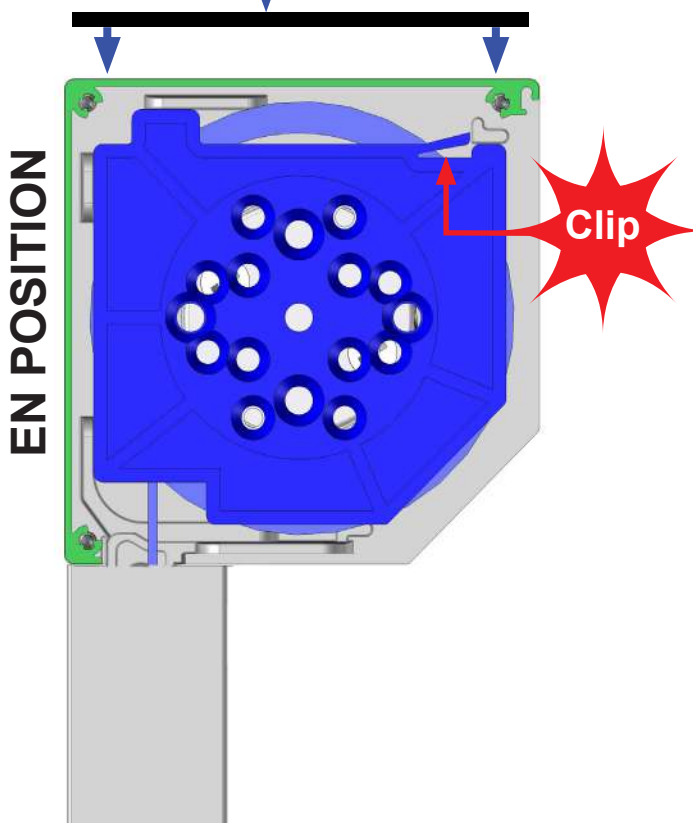


9 Percer Ø16mm.

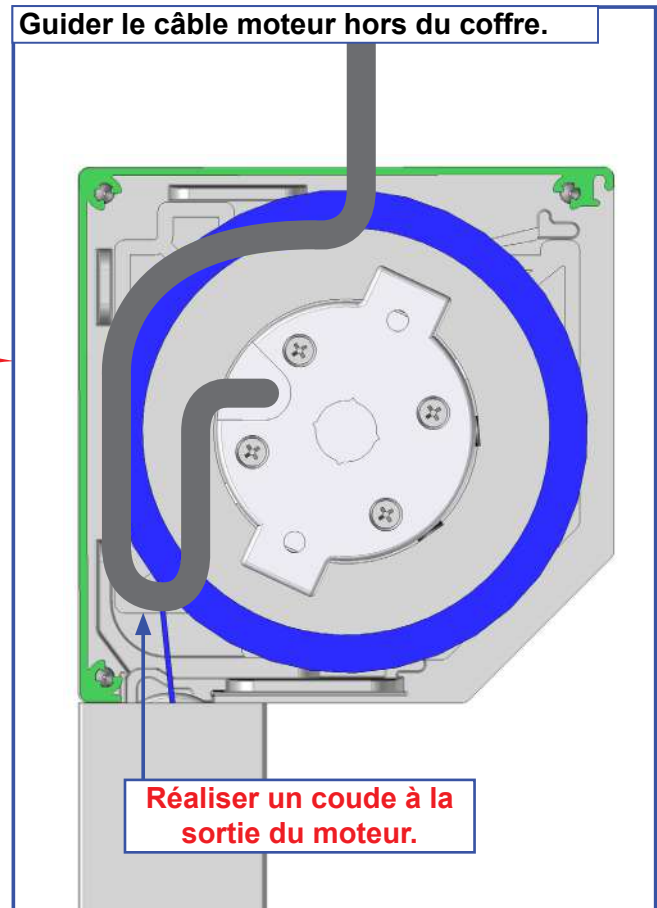


10 Remonter le tube d'enroulement.

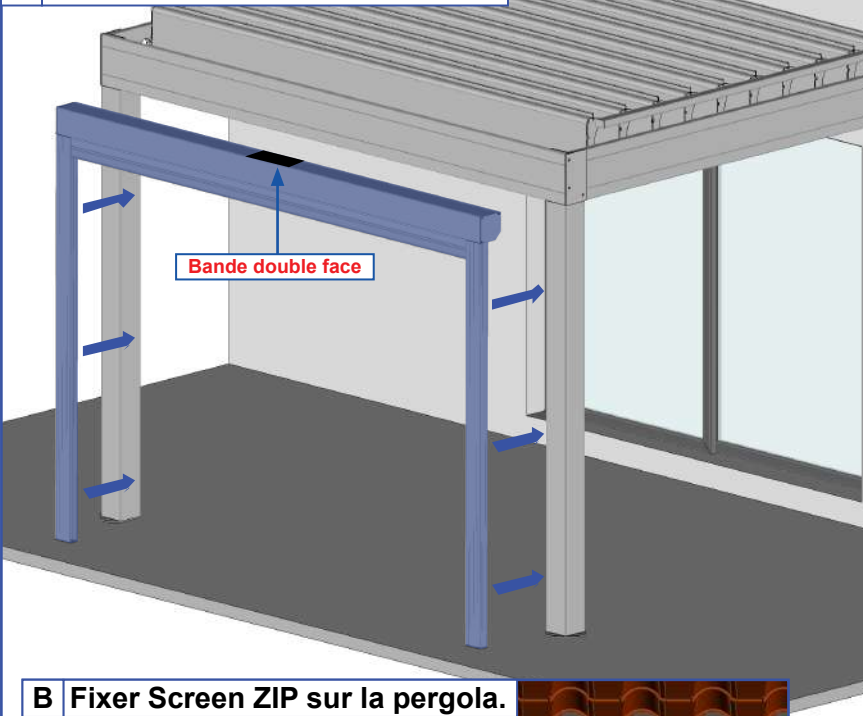
**IMPORTANT**, pergola 4m de large et plus. Coller la bande double face fournie au centre du coffre afin de le coller par la suite au coffre avant de la pergola.



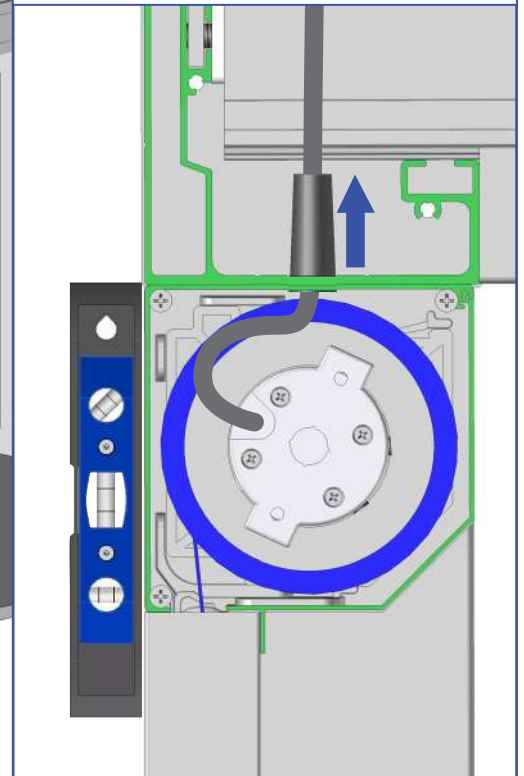
Guider le câble moteur hors du coffre.



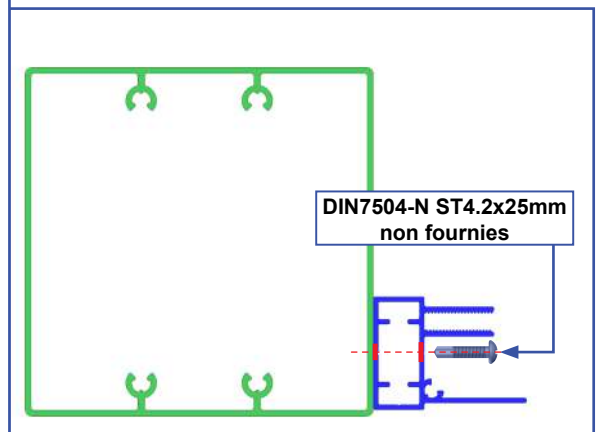
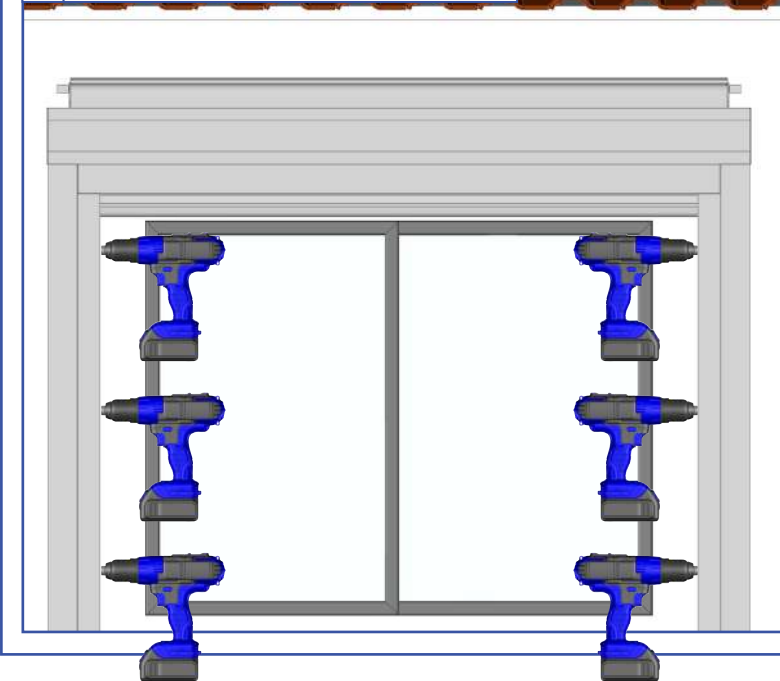
## 11 Positionner le Screen ZIP.



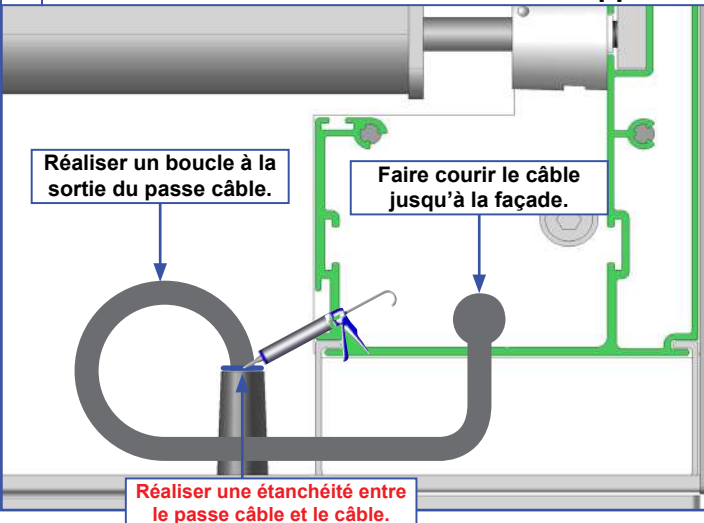
## A Guider le câble dans le passe câble.



## B Fixer Screen ZIP sur la pergola.



## 12 Faire courir le câble dans le chevron support de lames.



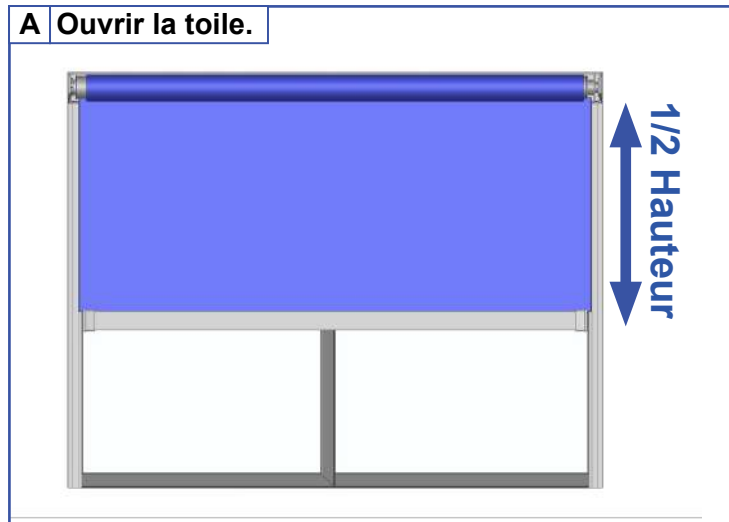
**ATTENTION**, toutes connectiques pour les rallonges de câble doivent être IP68 étanche à l'immersion.

13 Réaliser le branchement et programmation du moteur selon la motorisation choisi.

AUTOMOPRO03 page 19 à 22  
TME-VR page 23 à 26

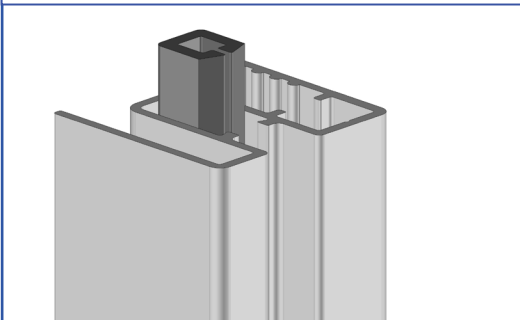
14 Pose des coulisses ZIP.

A Ouvrir la toile.

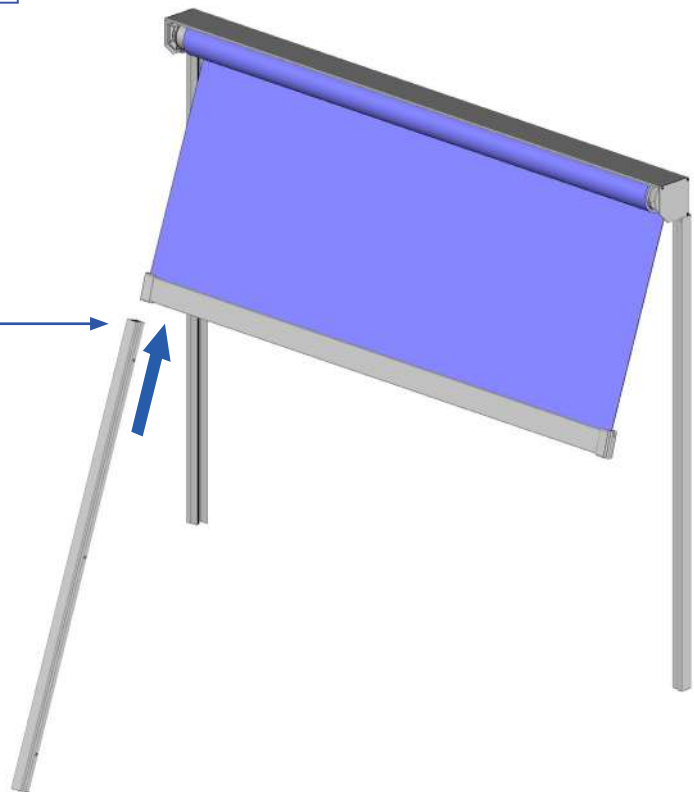
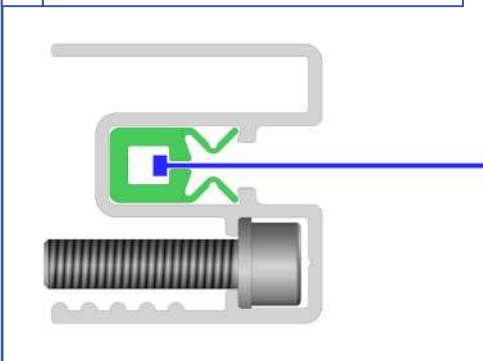


B Guider la coulisse ZIP gauche sur le Zip.

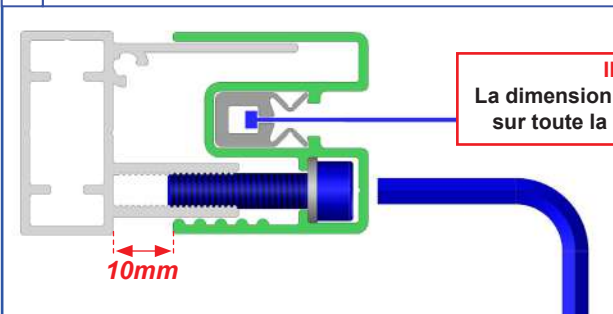
Dépassement Guide plastique de 1cm.



A Glisser la coulisse sur le ZIP.



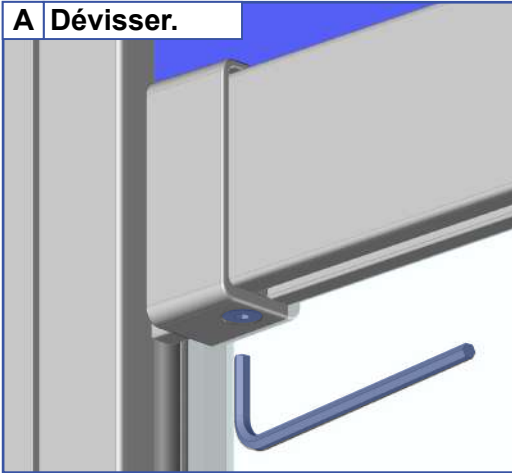
B Fixer la coulisse ZIP sur la coulisse fixe.



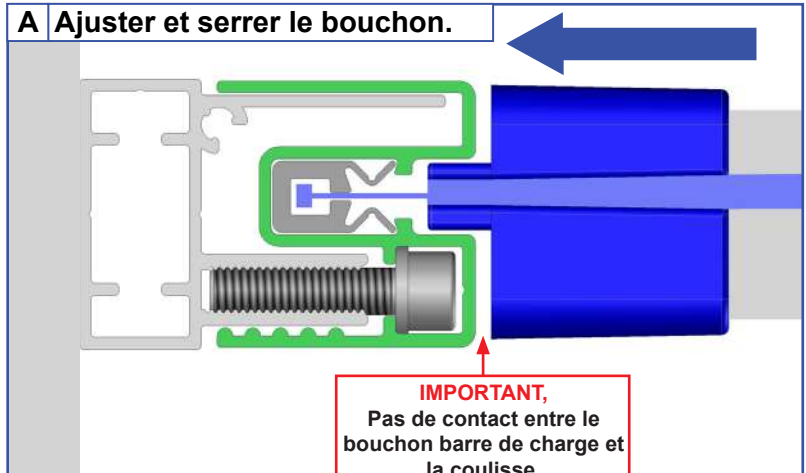
**IMPORTANT,**  
La dimension de 10mm doit être égale  
sur toute la hauteur de la coulisse.

**15 Réajuster le bouchon de barre de charge côté gauche.**

**A Dévisser.**



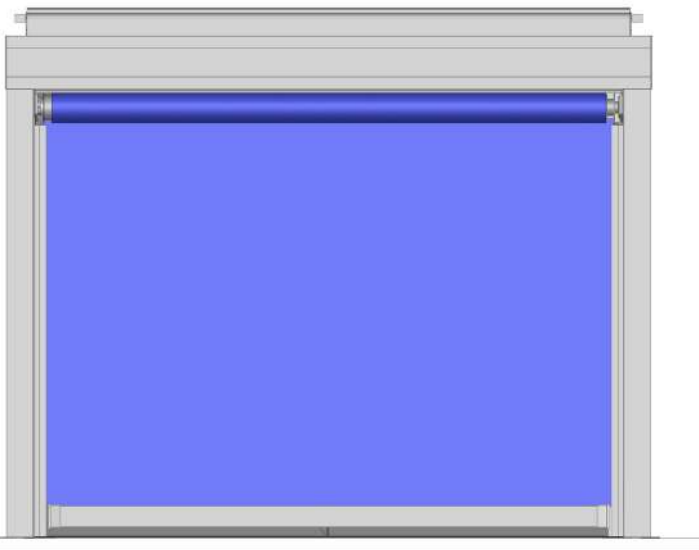
**A Ajuster et serrer le bouchon.**



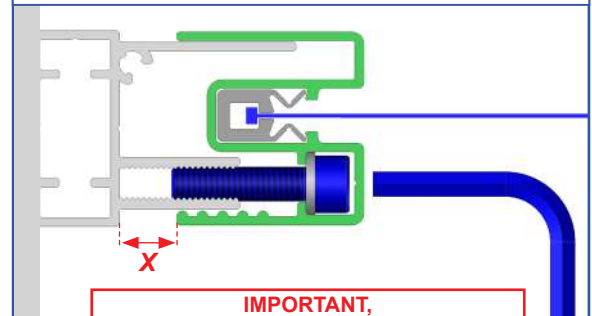
**16 Réaliser les opération 14 et 15 pour la coulisse Droite.**



**17 Ouvrir la Toile. Stopper la manœuvre avant la fin de course d'ouverture.**

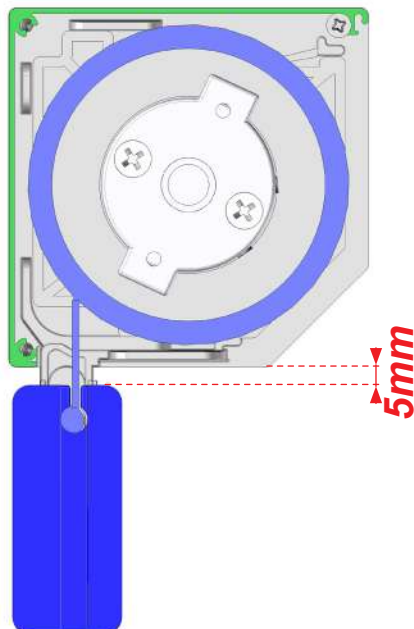


**Tendre la toile des deux côté en vissant**

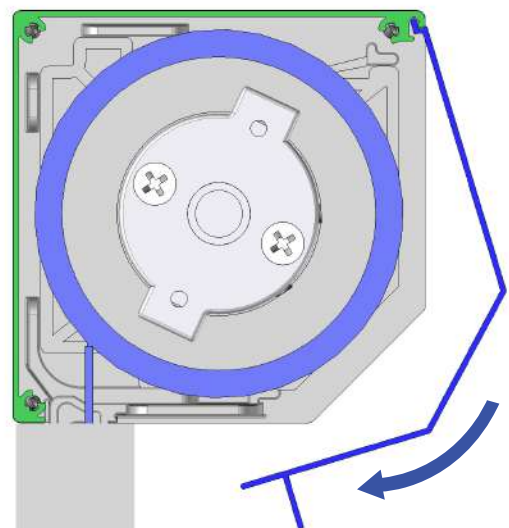


**18 Réaliser les fins de course ouverture et fermeture.**

**FIN DE COURSE FERMETURE**

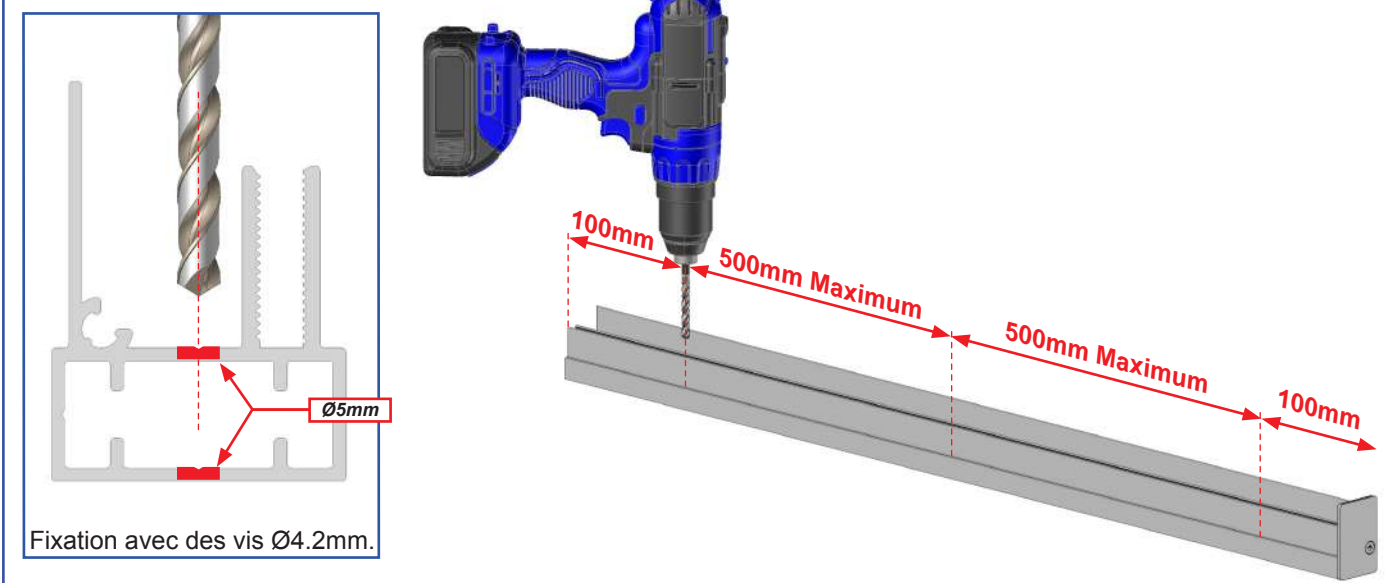


**19 Remonter le capot sur le coffre.**



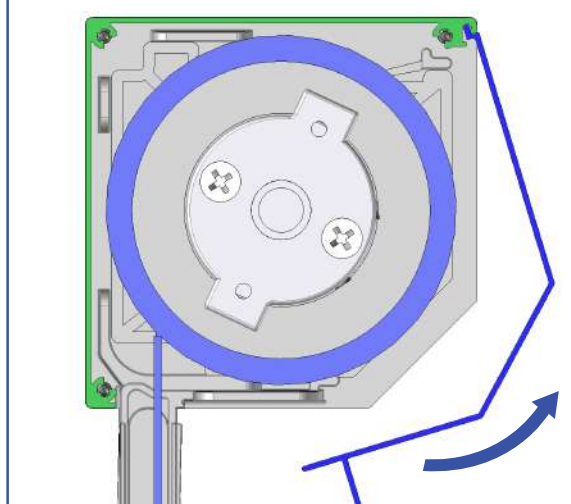
# POSE SUR PERGOLA HORIZON POSE LATÉRALE

## 1 Percer les coulisses.

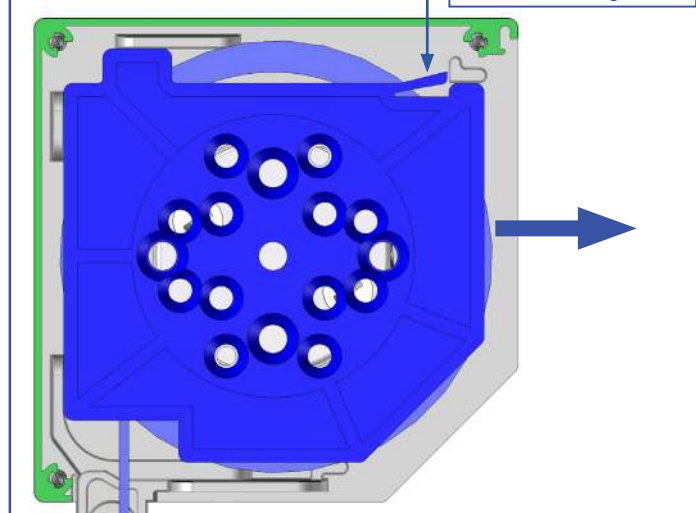


## 2 Démontez le capot et le tube d'enroulement.

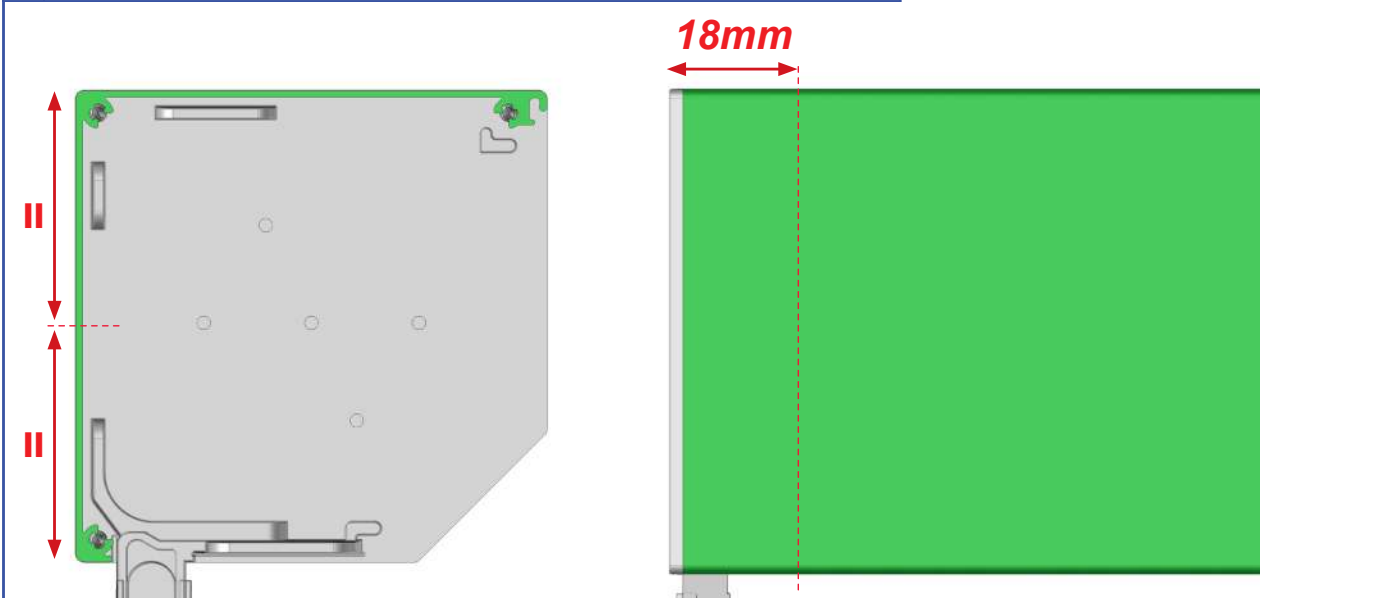
### A Le capot.



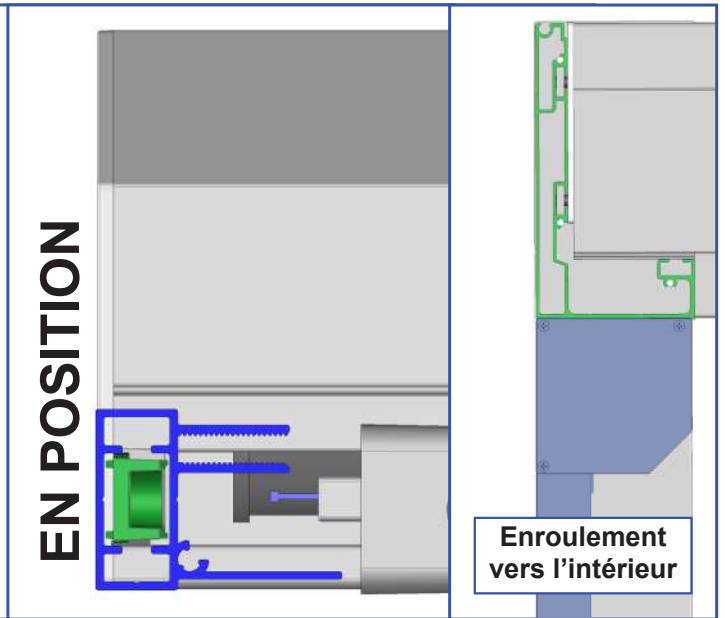
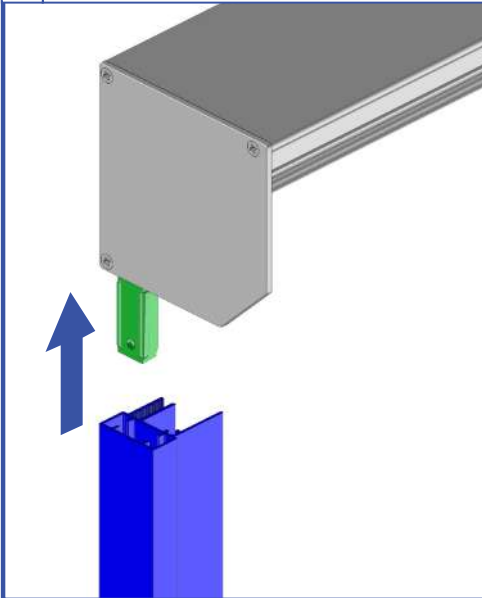
### B Le tube L'enroulement.



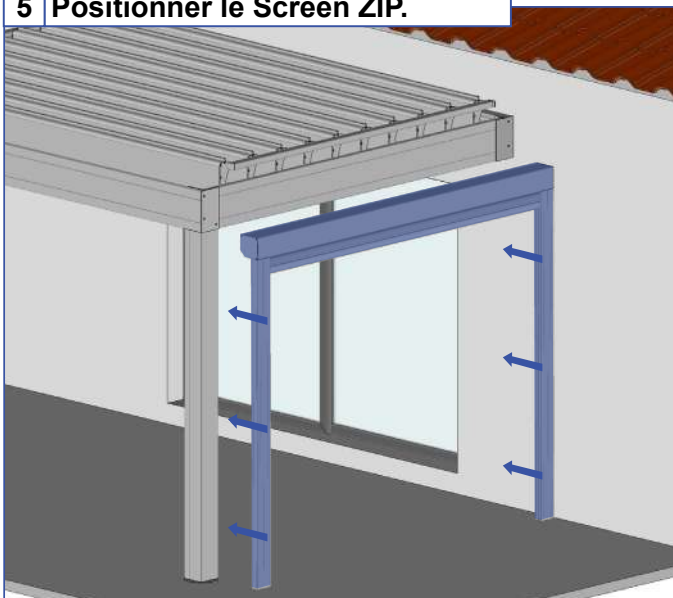
## 3 Déterminer la position de la sortie de câble moteur et percer.



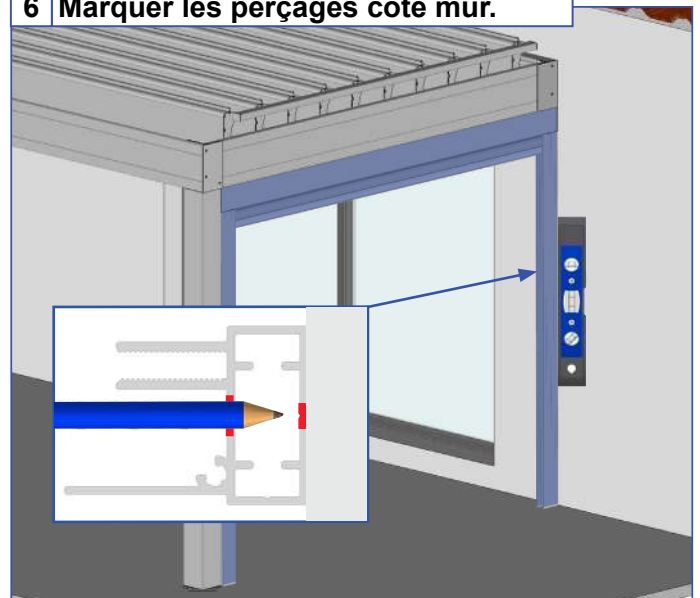
**4 Prémonter les coulisses sur le coffre.**



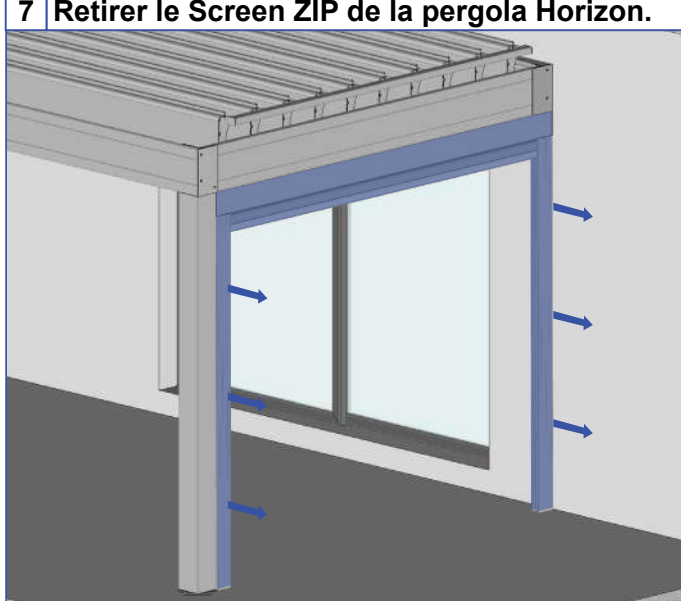
**5 Positionner le Screen ZIP.**



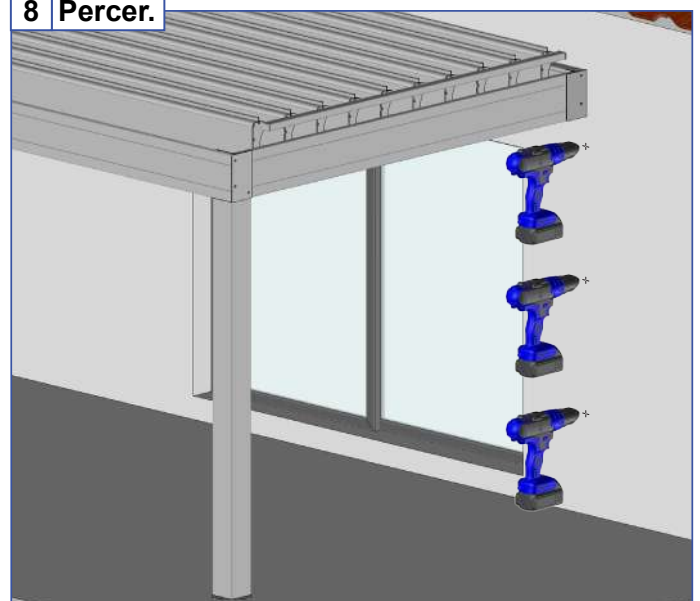
**6 Marquer les perçages côté mur.**



**7 Retirer le Screen ZIP de la pergola Horizon.**

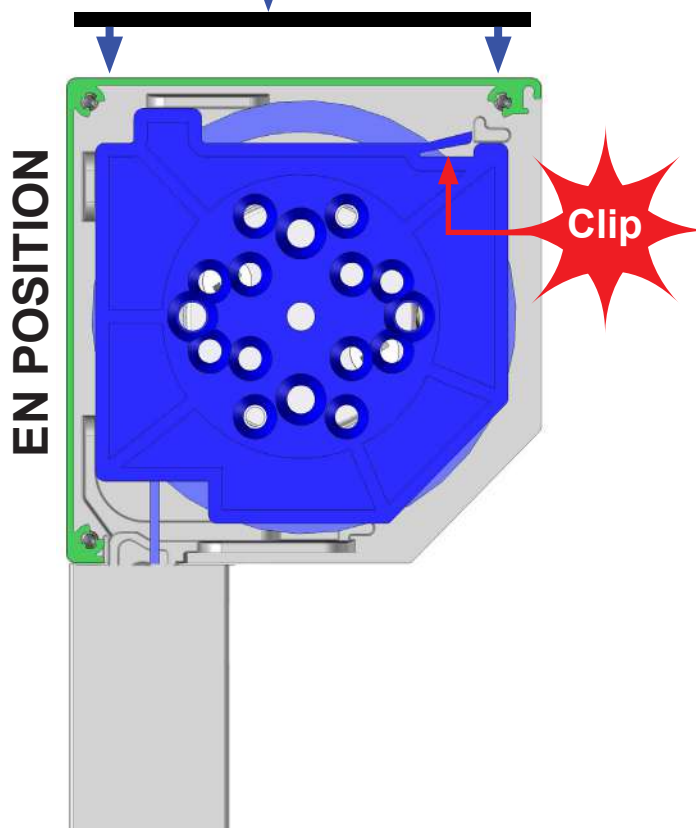


**8 Percer.**

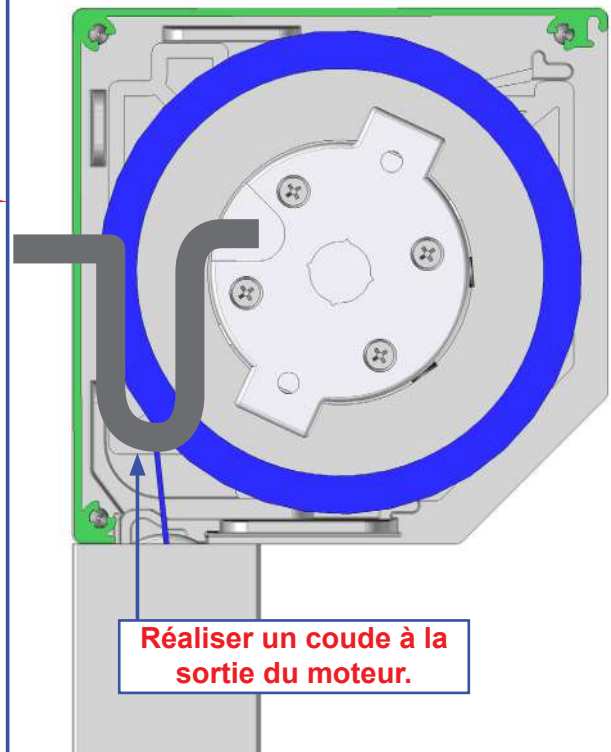


## 9 Remonter le tube d'enroulement.

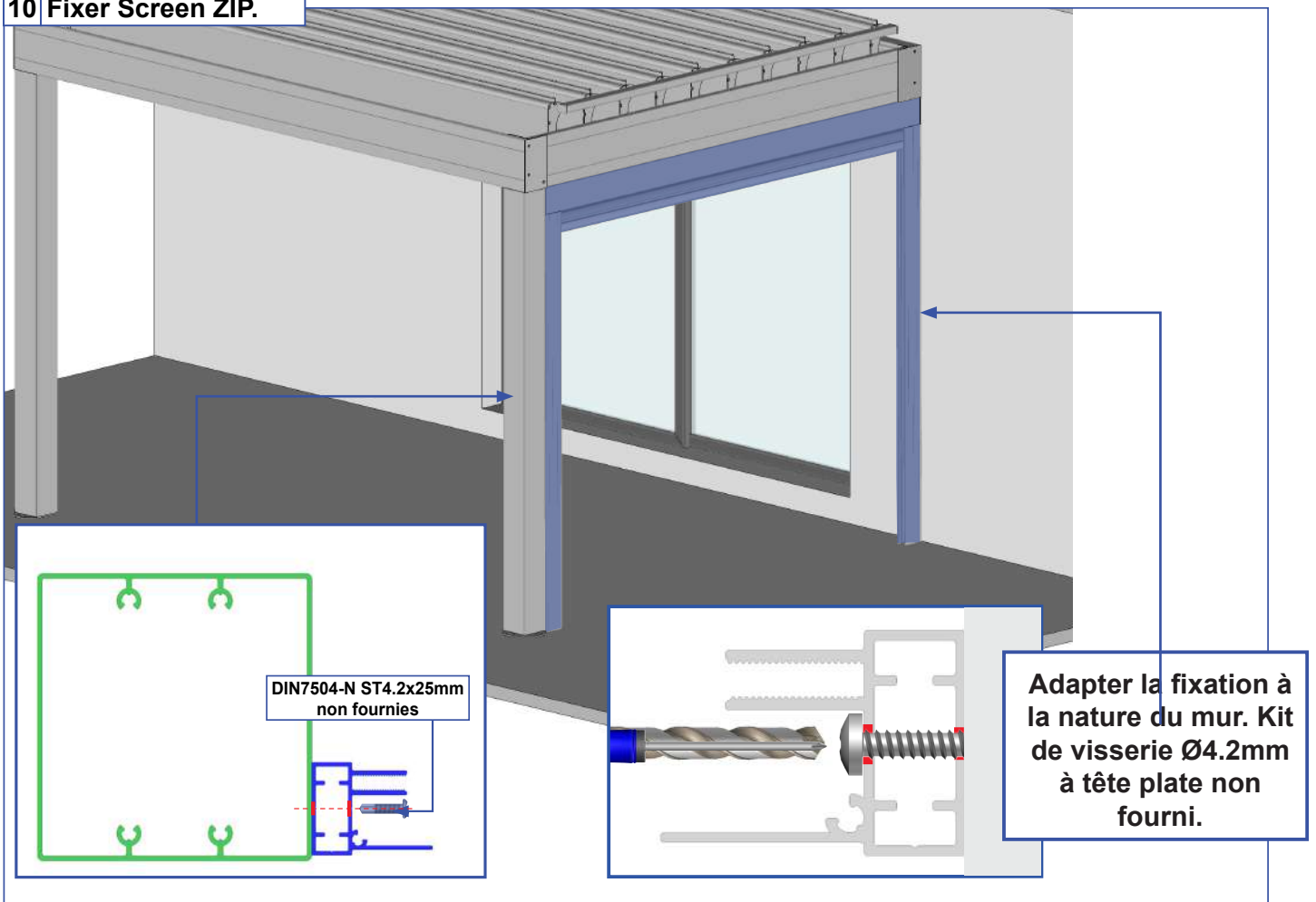
**IMPORTANT**, pergola 4m de large et plus. Coller la bande double face fournie au centre du coffre afin de le coller par la suite au coffre avant de la pergola.



## Guider le câble moteur hors du coffre.



## 10 Fixer Screen ZIP.



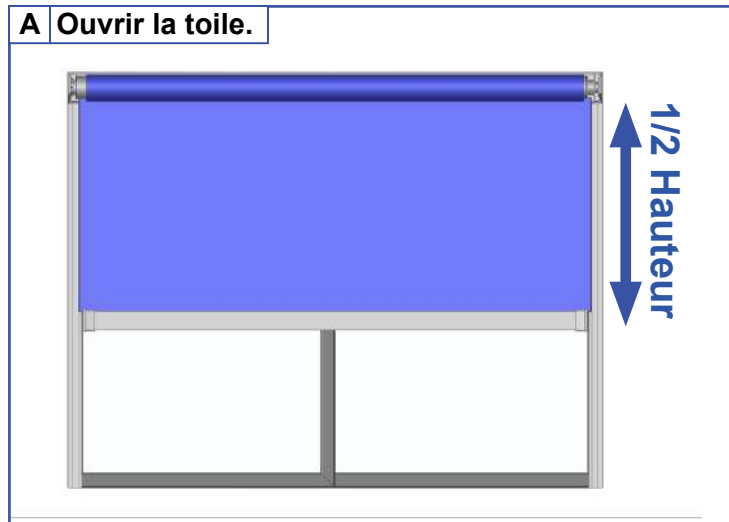


11 Réaliser le branchement et programmation du moteur selon la motorisation choisi.

AUTOMOPRO03 page 19 à 22  
TME-VR page 23 à 26

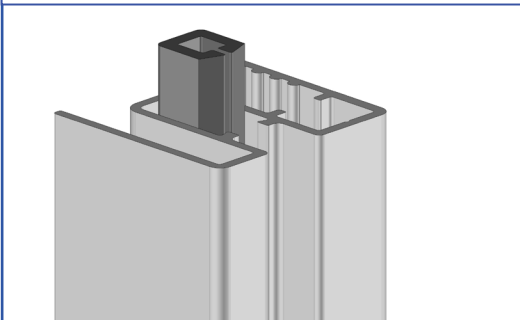
12 Pose des coulisses ZIP.

A Ouvrir la toile.

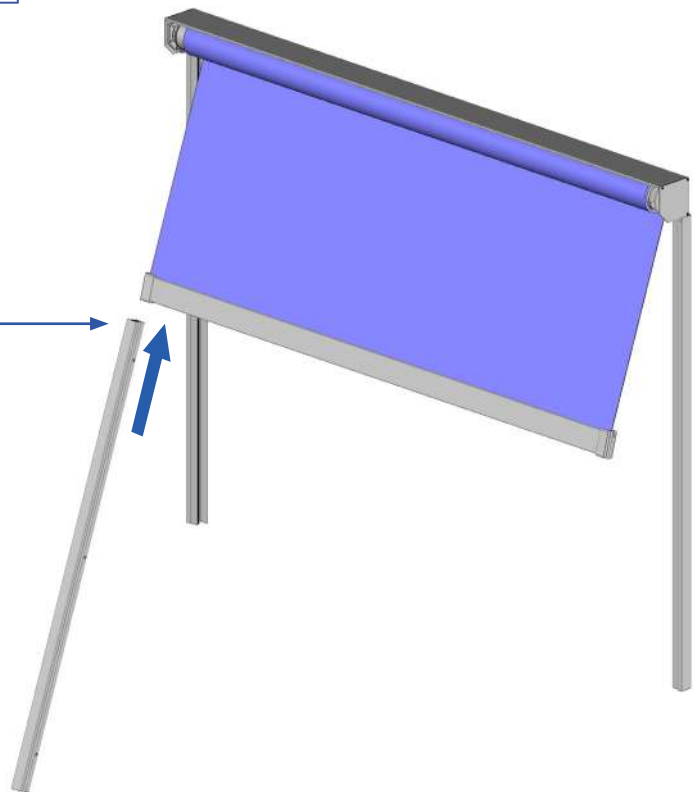
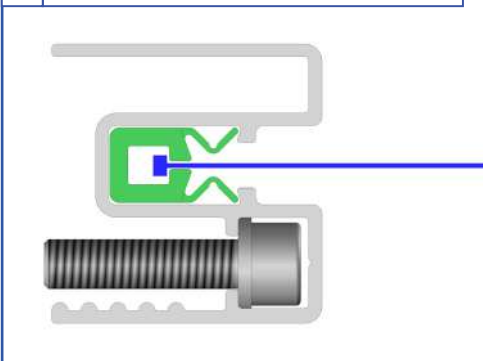


B Guider la coulisse ZIP gauche sur le Zip.

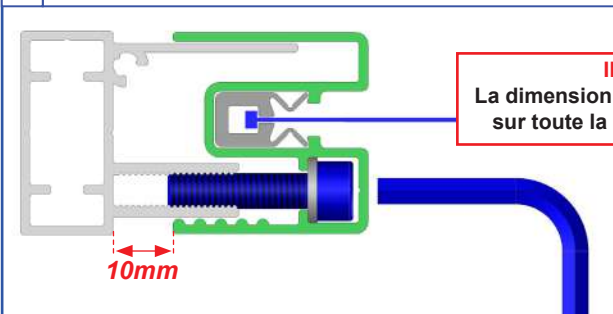
Dépassement Guide plastique de 1cm.



A Glisser la coulisse sur le ZIP.



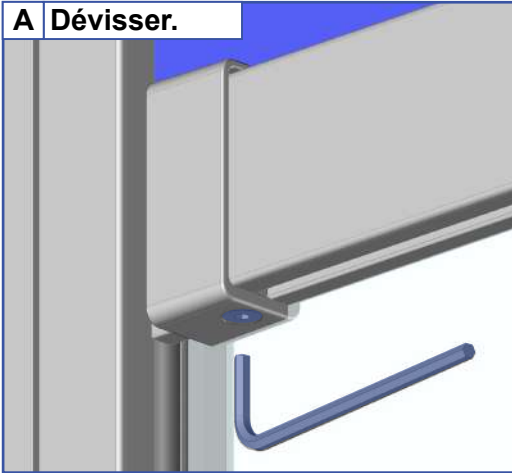
B Fixer la coulisse ZIP sur la coulisse fixe.



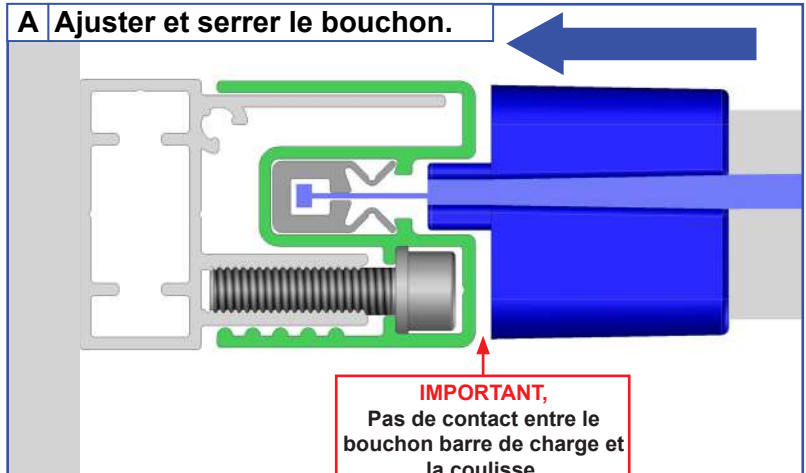
**IMPORTANT,**  
La dimension de 10mm doit être égale  
sur toute la hauteur de la coulisse.

**13 Réajuster le bouchon de barre de charge côté gauche.**

**A Dévisser.**

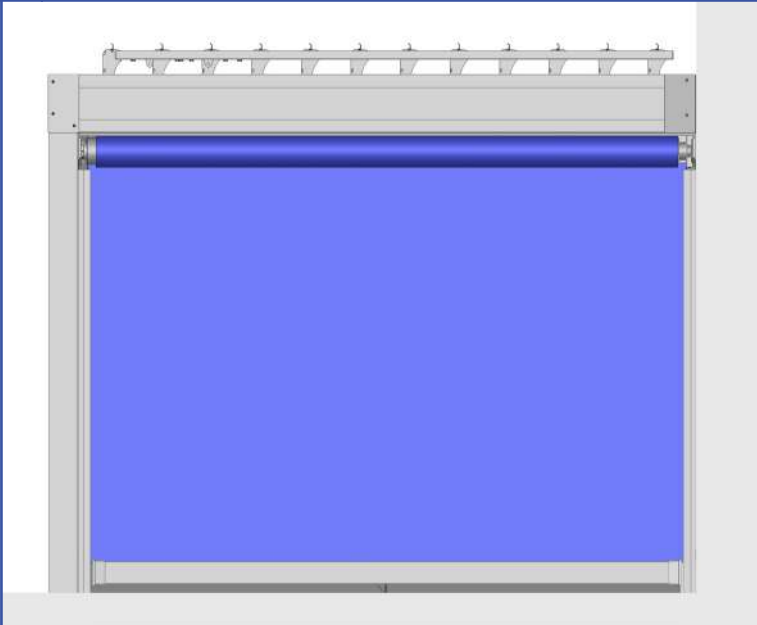


**A Ajuster et serrer le bouchon.**

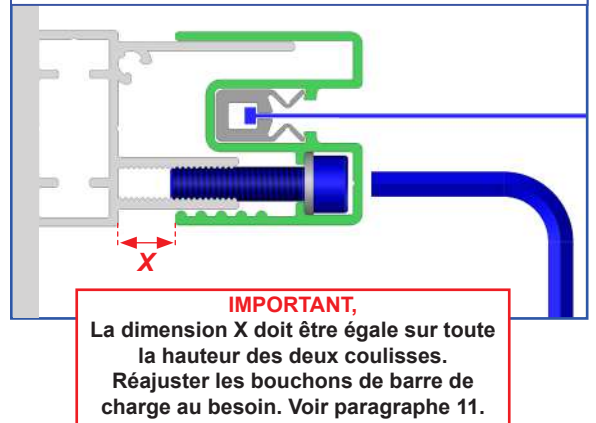


**14 Réaliser les opération 12 et 13 pour la coulisse Droite.**

**15 Ouvrir la Toile. Stopper la manœuvre avant la fin de course d'ouverture.**

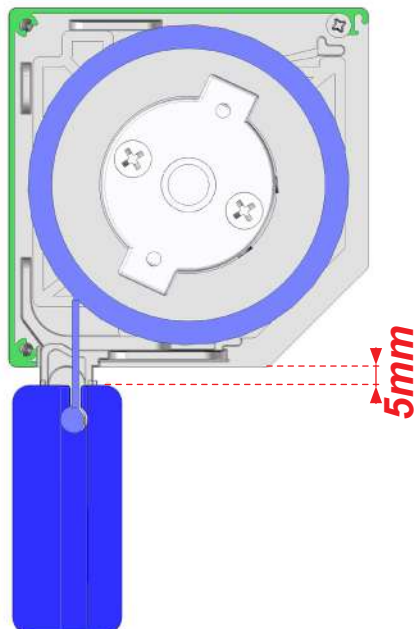


**Tendre la toile des deux côté en vissant**

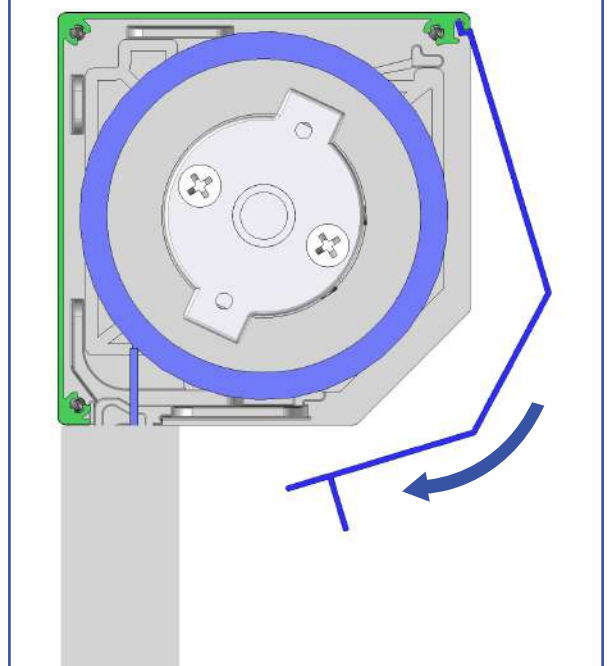


**16 Réaliser les fins de course ouverture et fermeture.**

**FIN DE COURSE FERMETURE**

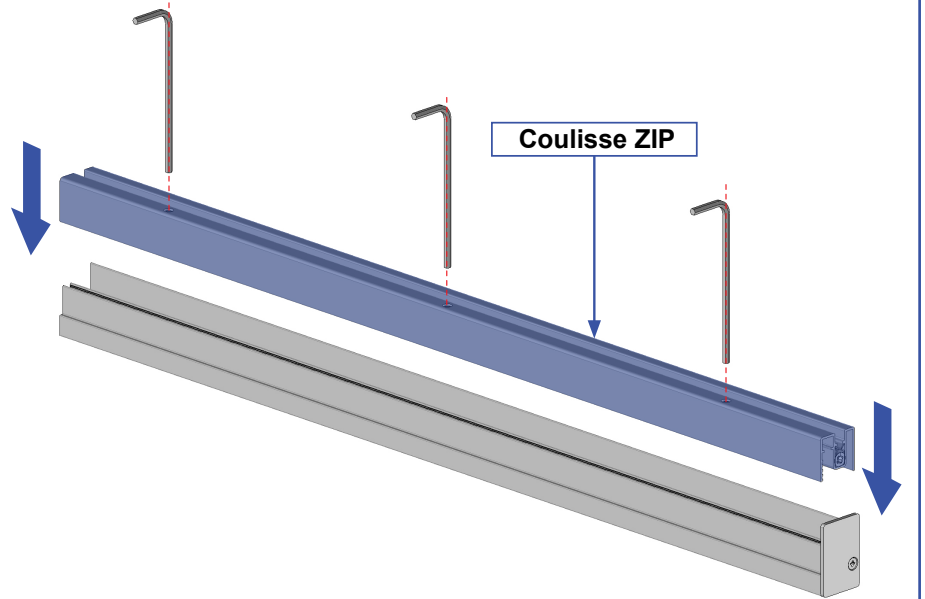
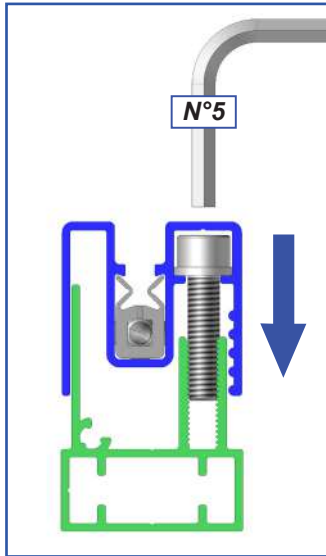


**17 Remonter le capot sur le coffre.**



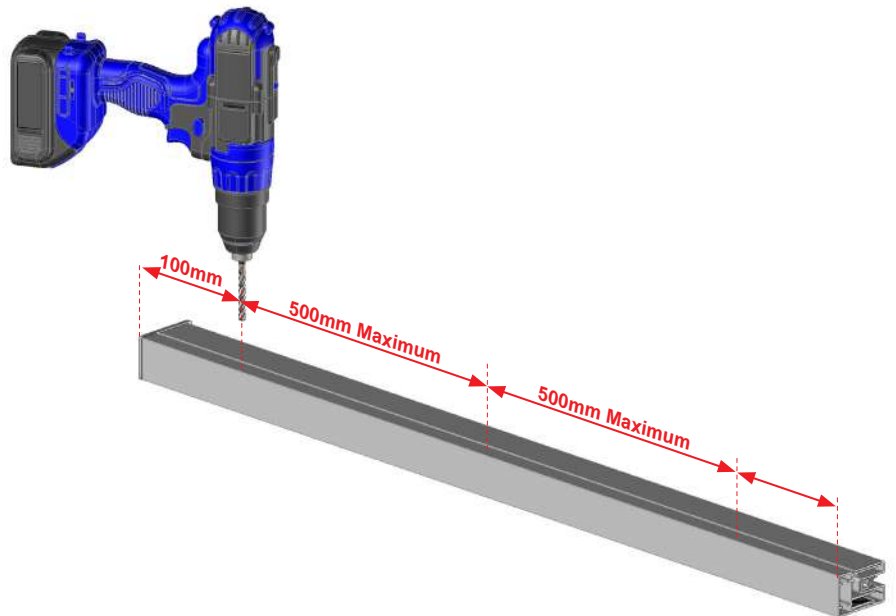
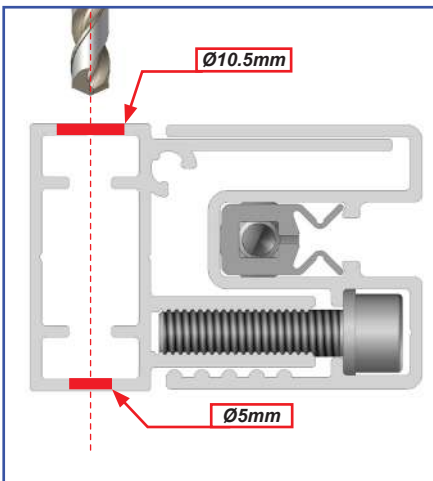
# POSE FAÇADE

## 1 Monter les coulisses.



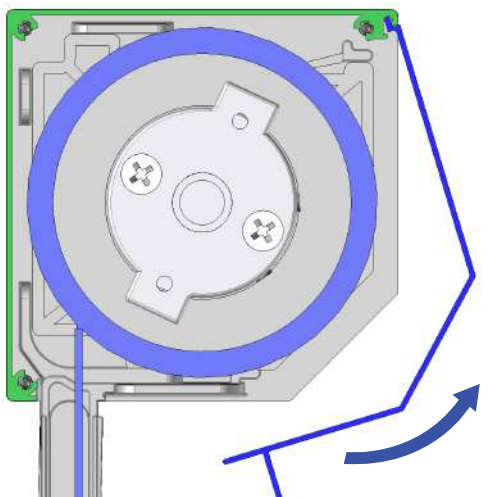
## 2 Percer les coulisses.

Fixation avec des vis Ø4.2mm.



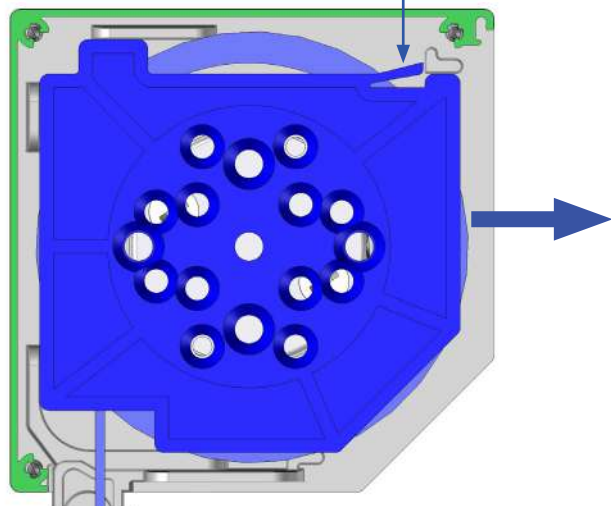
## 3 Démontez le capot et le tube d'enroulement.

### A Le capot.

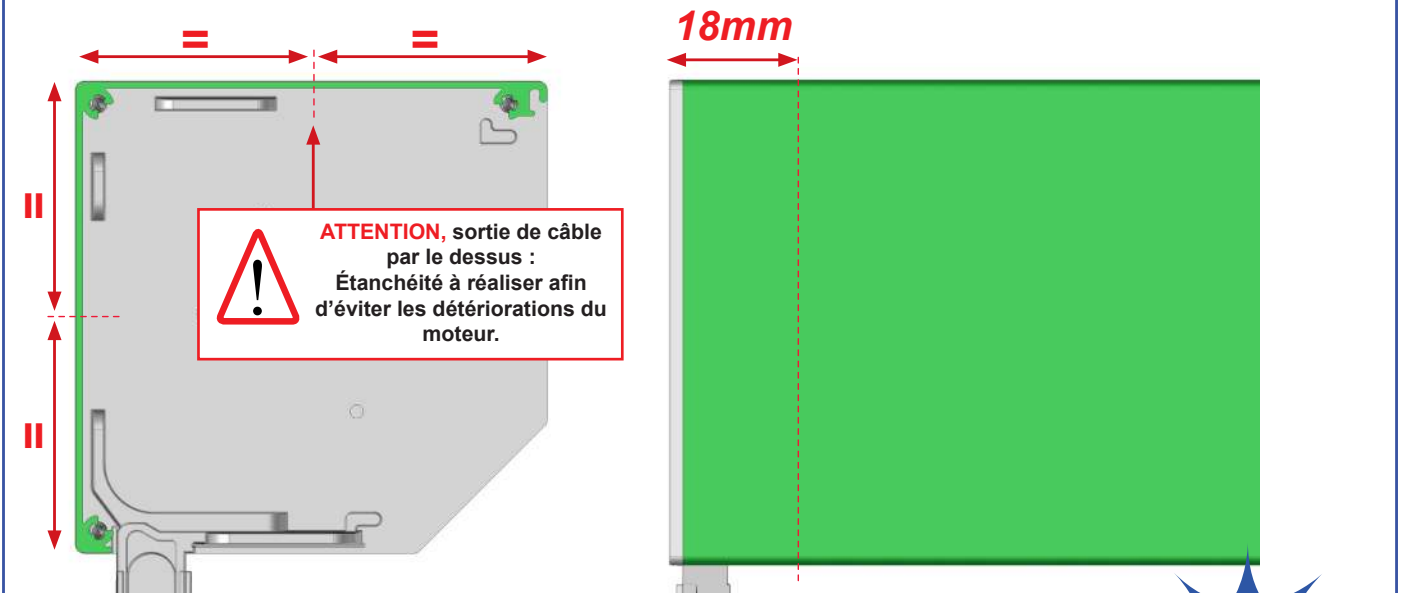


### B Le tube L'enroulement.

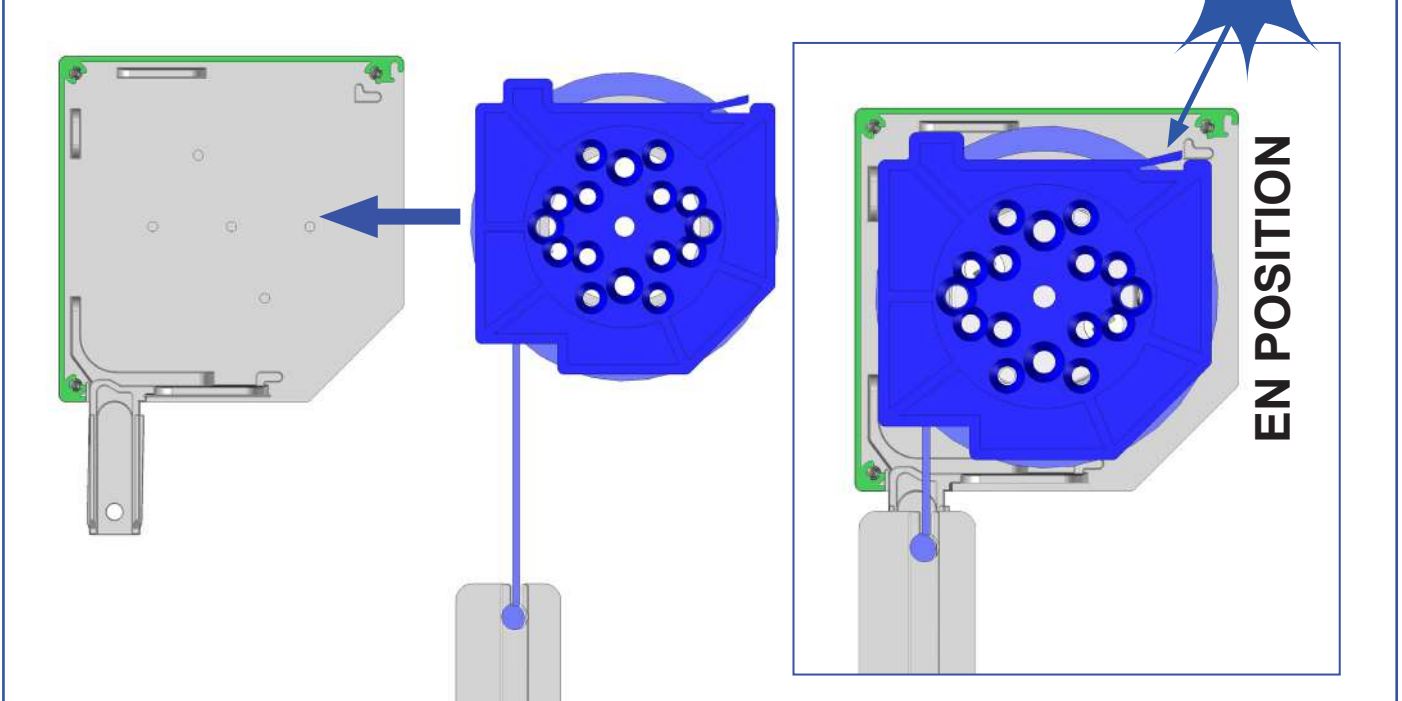
Presser les languettes.



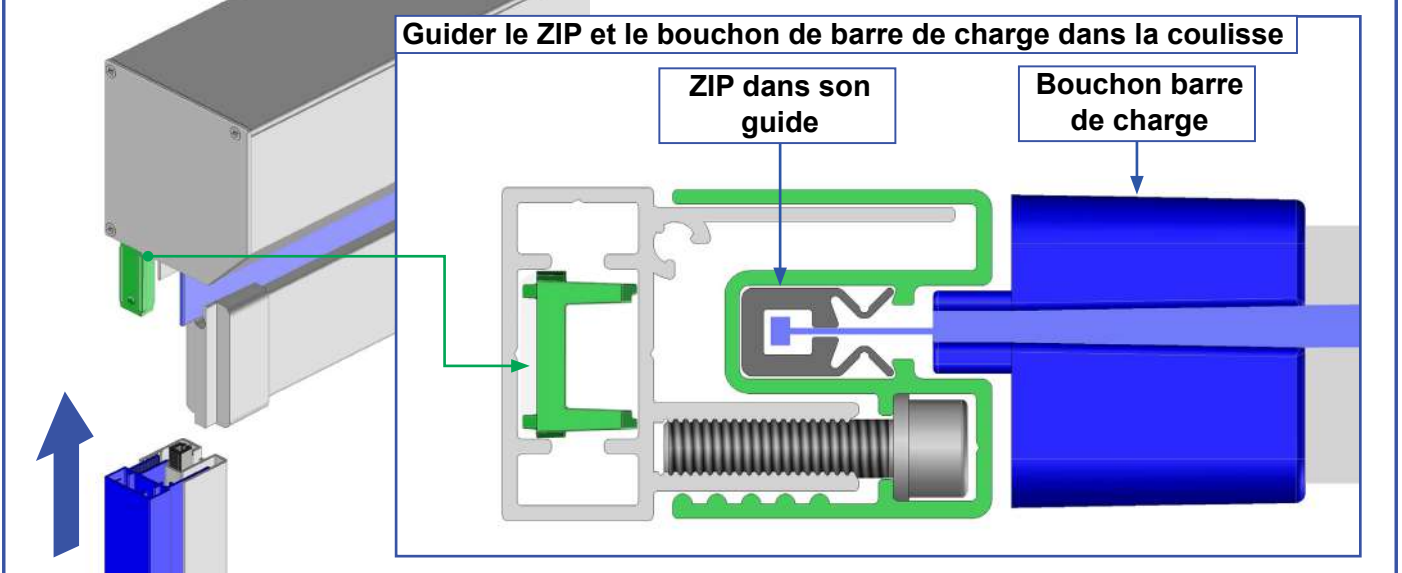
4 Déterminer la position de la sortie de câble moteur et percer.



5 Remonter le tube d'enroulement.

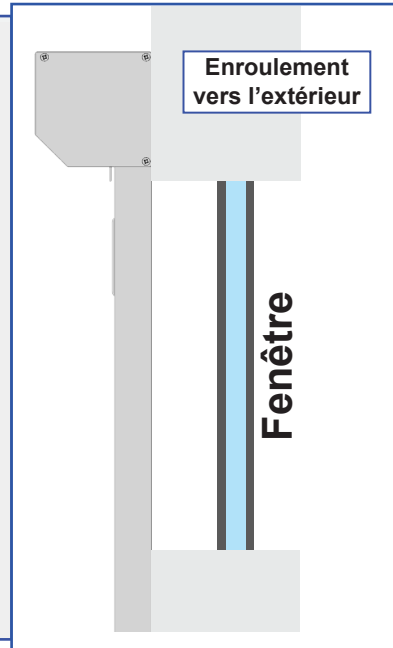
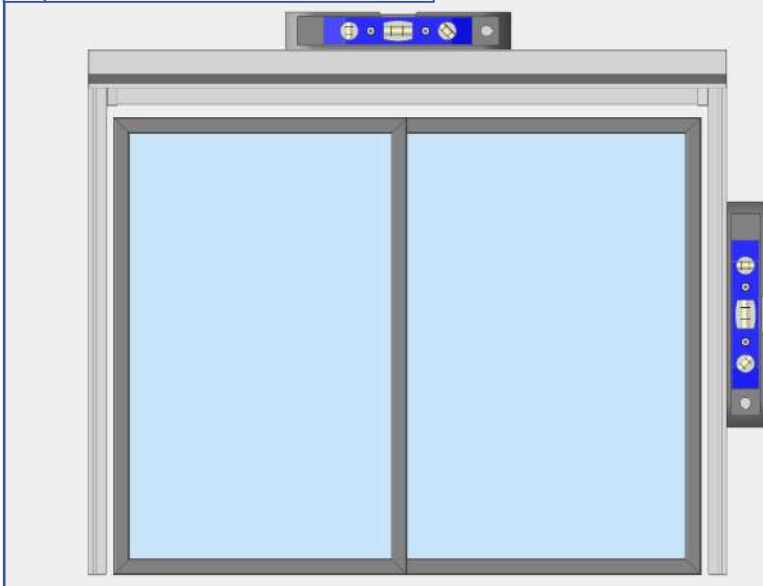


6 Prémonter les coulisses sur le coffre.

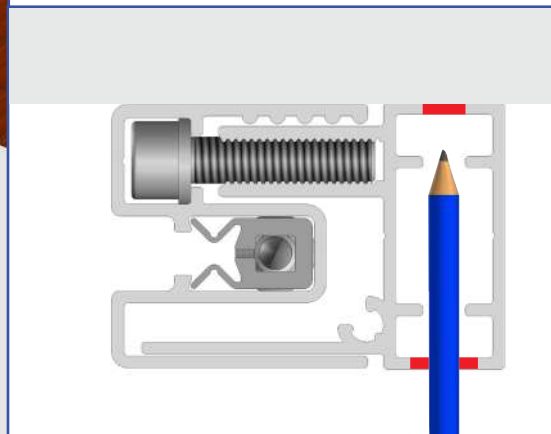
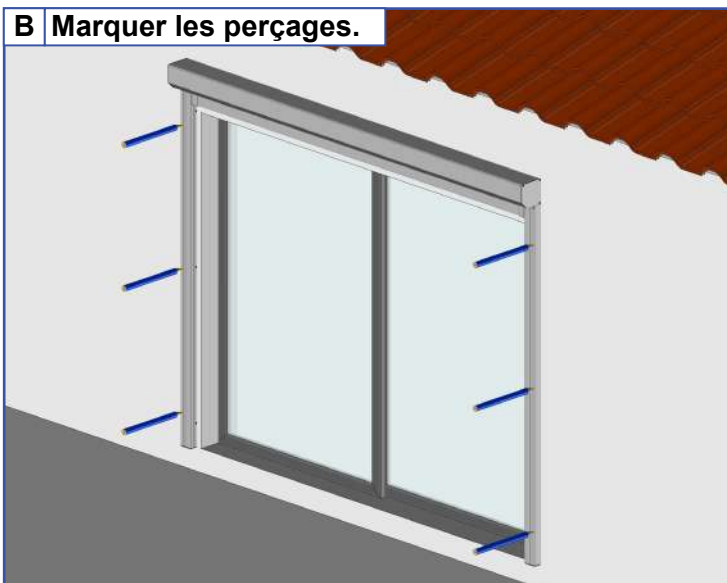


## 7 Pose du Screen ZIP.

### A Positionner le Screen ZIP.

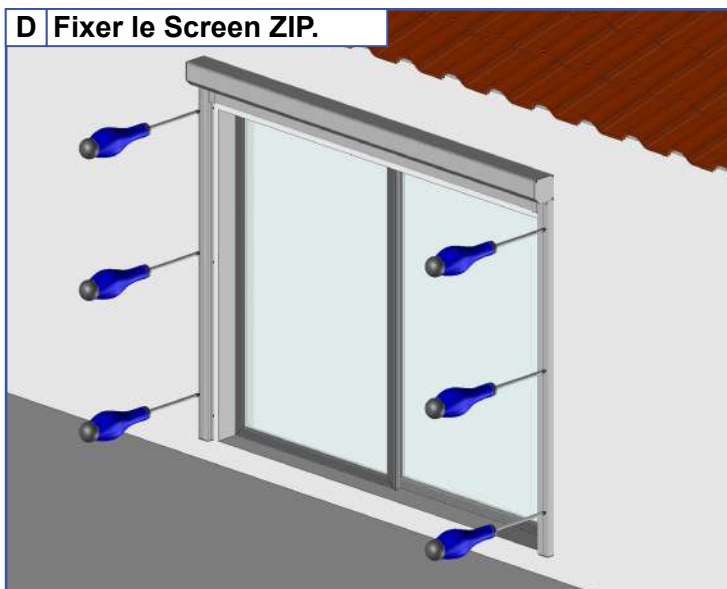


### B Marquer les perçages.



### C Sortir le Screen ZIP de la façade et percer.

### D Fixer le Screen ZIP.

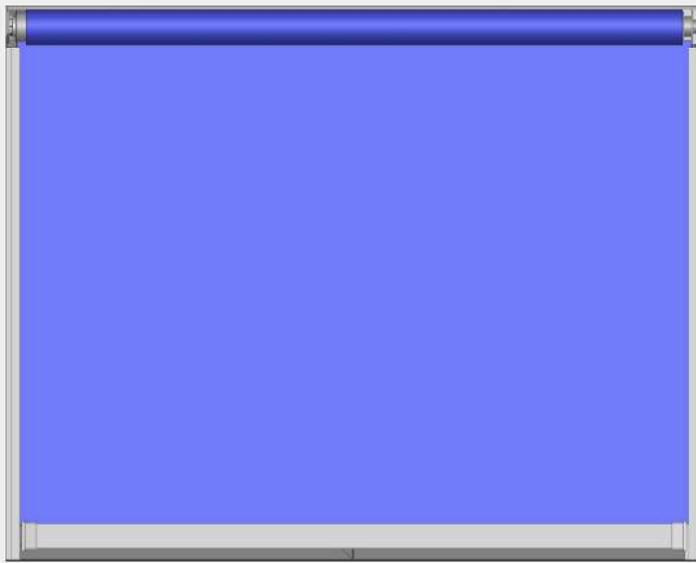


8 Réaliser le branchement et programmation du moteur selon la motorisation choisi.

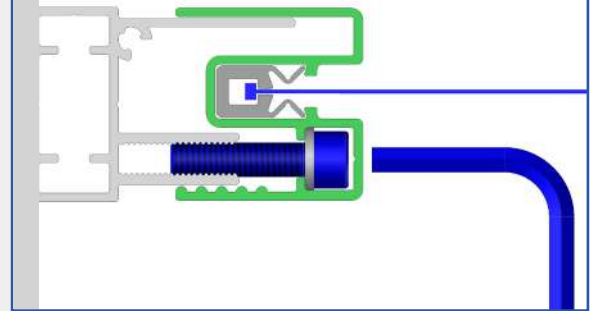
AUTOMOPRO03 page 23 à 26

TME-VR page 27 à 30

9 Ouvrir la Toile. Stopper la manœuvre avant la fin de course d'ouverture.

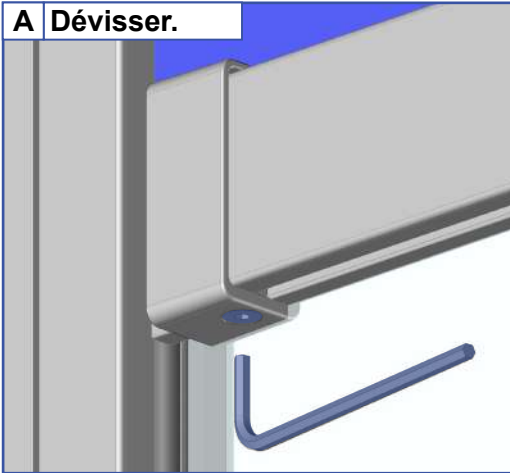


Tendre la toile en vissant

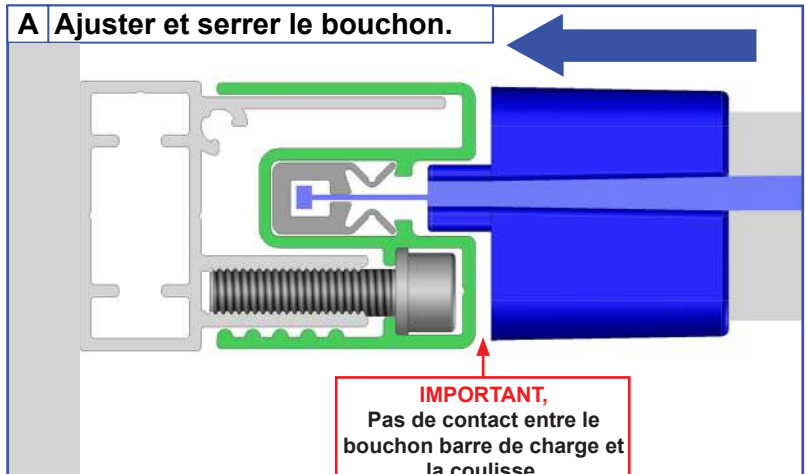


10 Réajuster les bouchons de barre de charge.

A Dévisser.

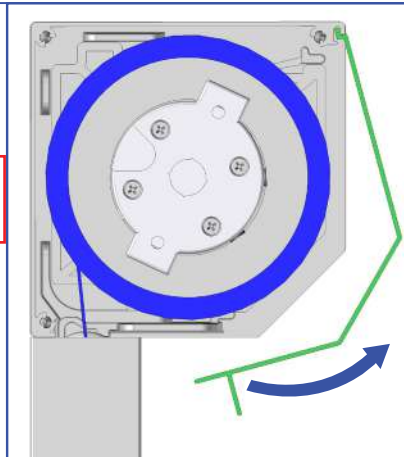


A Ajuster et serrer le bouchon.

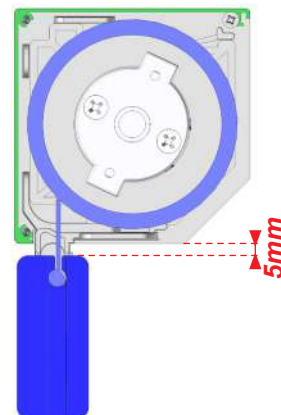


11 Réaliser les fin de course d'ouverture et de fermeture. Se référer à la motorisation choisi.

AUTOMOPRO03 : démonter le capot pour accéder au vis de fin de course.



FIN DE COURSE FERMETURE



12 Remonter le capot du Screen ZIP.



# MOTORISATION TME-VR

L'installation doit être conforme à la norme NFC15-100

## ATTENTION



Pour votre sécurité, avant toutes opérations d'installation et de branchement, assurez-vous que le courant est bien coupé (ligne hors tension).

- Déconnecter l'automatisme avant toutes opérations d'entretien, tel que le nettoyage des vitres dans le voisinage du store, afin d'éviter qu'une ouverture du store ne vous blesse.
- Ne pas projeter d'eau sur le boîtier d'automatisme.

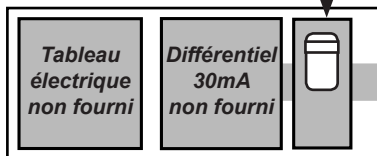


## MISE EN GARDE

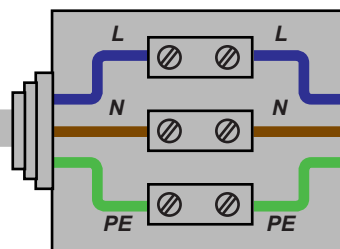
- Vous avez fait l'acquisition d'un automatisme, les opérations de branchement doivent être faites, par des personnes compétentes pour une installation conforme et engageant la garantie.
- Couper le courant avant toutes opérations de branchement ou de manipulation de l'automatisme.
  - Ne laisser pas les enfants jouer avec les dispositifs de commandes (télécommande).
- Vérifier fréquemment l'installation pour déceler tout mauvais équilibrage ou tout signe d'usure.
  - N'utiliser pas le Screen ZIP si une réparation est nécessaire.

## 1 Branchement

Disjoncteur 10A. non fourni



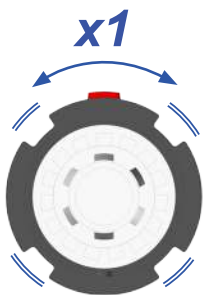
L = Phase  
N = Neutre  
PE = Protection électrique (terre)



## 4 Programmation

**ATTENTION :** 2 méthodes de programmation disponibles, PROGRAMMATION-A ou PROGRAMMATION-B.

### Programmation-A



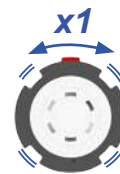
1 - Mise sous tension, le moteur fait une légère rotation



2 - Appuyer sur MONTEE et DESCENTE simultanément.



3 - Appuyer 1 fois sur STOP dans un intervalle de 10s. Légère rotation du moteur.



4 - Vous pouvez contrôler le moteur à l'aide de la télécommande.

**Note :** Programmation, seulement pour un moteur tubulaire qui n'a pas appris le code d'aucun émetteur.

Si le moteur a déjà appris le code de l'émetteur, cette programmation est invalide, vous pouvez couper et rétablir l'alimentation 3 fois consécutivement, assurez-vous de la rotation du moteur à chaque fois, alors ce mode de programmation sera de nouveau valide.

### Programmation-B



Bouton tête moteur

1 - Appuyer sur le bouton de tête moteur pendant 1s. Jusqu'à rotation du moteur.



2 - Appuyer sur MONTEE et DESCENTE simultanément.



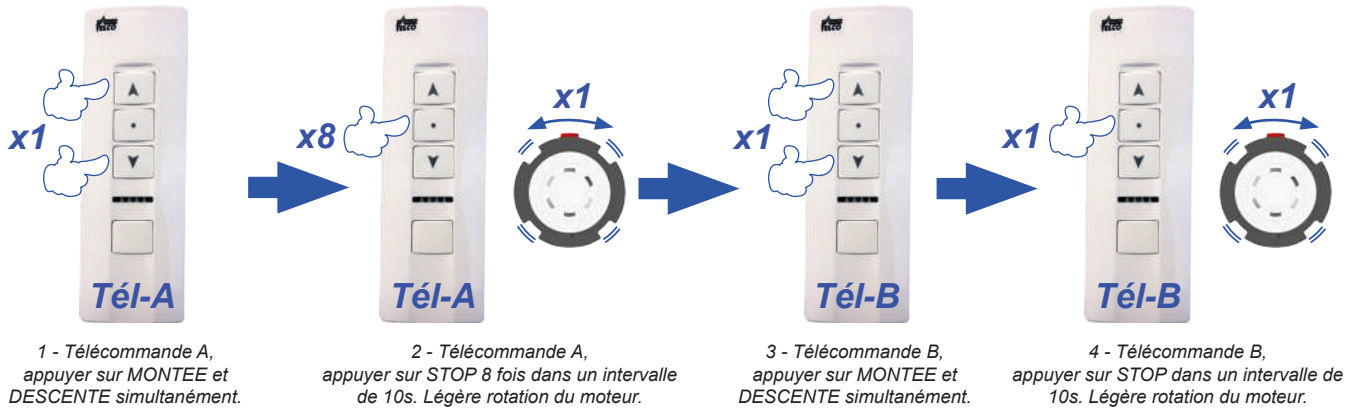
3 - Appuyer 1 fois sur STOP dans un intervalle de 10s. Légère rotation du moteur.



4 - Vous pouvez contrôler le moteur à l'aide de la télécommande.

**Note :** Après programmation, vous pouvez utiliser la télécommande pour manœuvrer votre moteur.

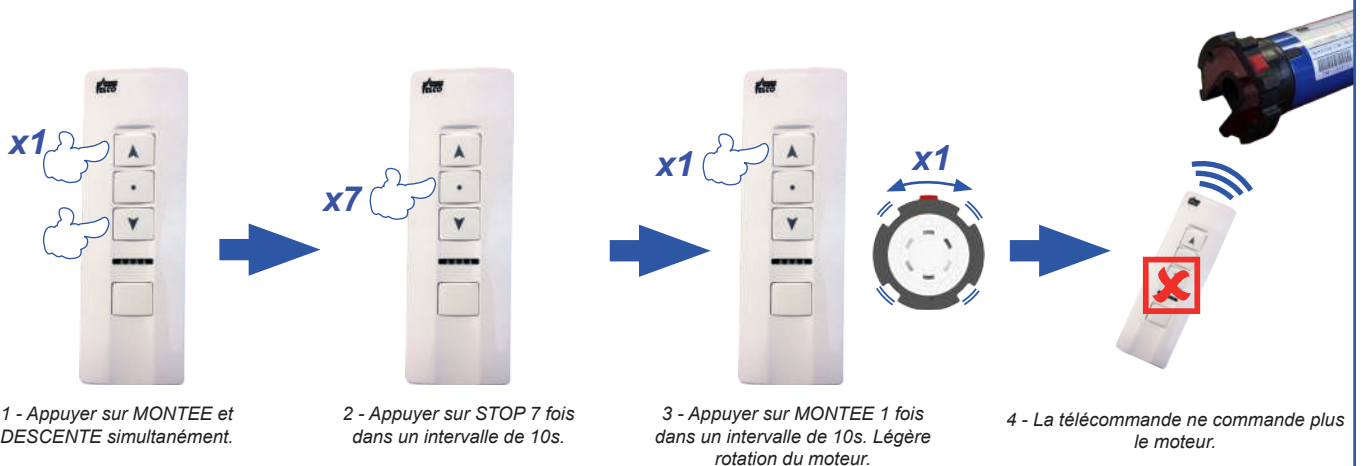
## 5 Copie code télécommande A sur télécommande B



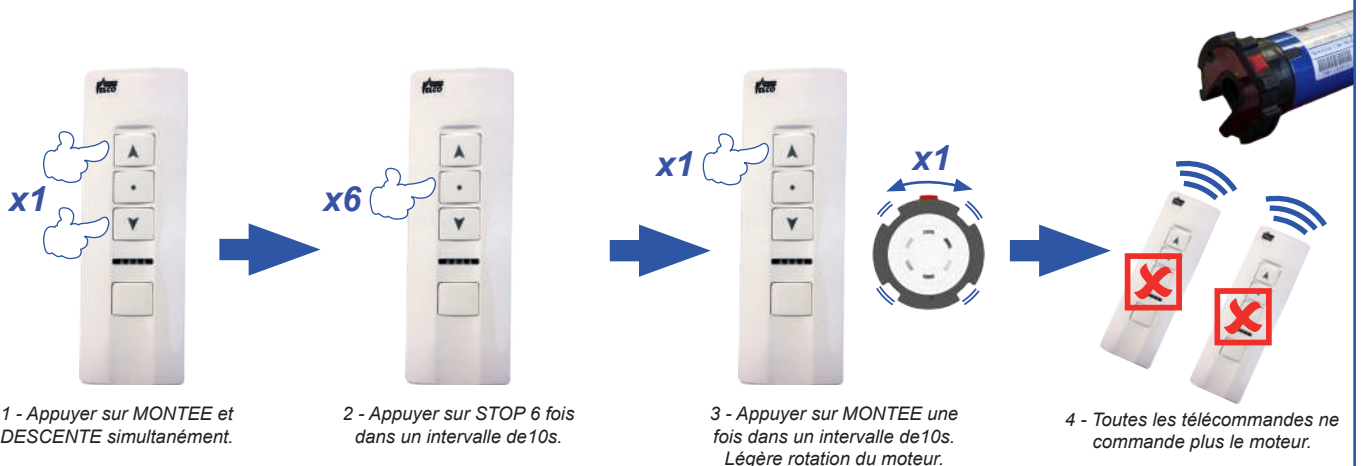
5 - Vous pouvez contrôler le moteur à l'aide de la télécommande B. Tél-B

**Note :** Après programmation, vous pouvez utiliser la télécommande pour manœuvrer votre moteur.

## 6 Supprimer programmation du seule télécommande



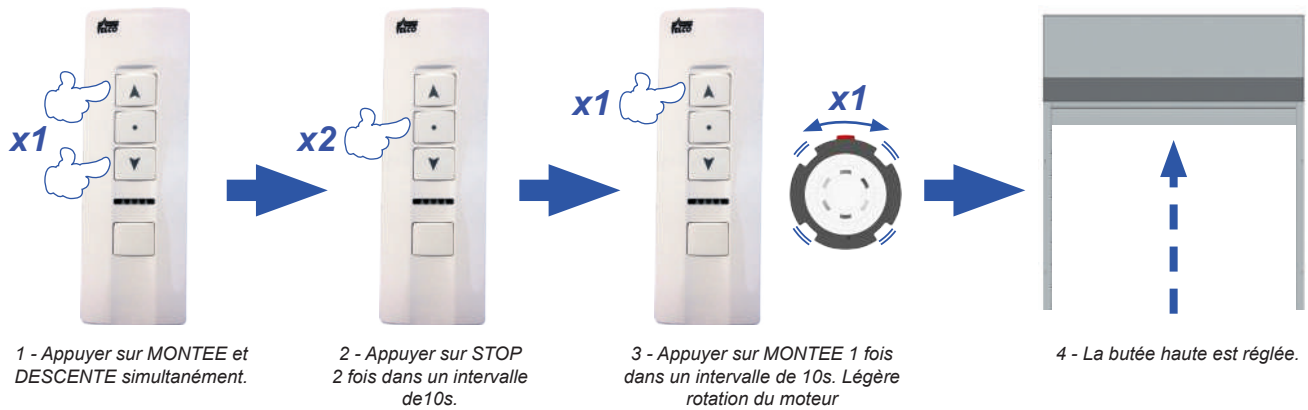
## B Supprimer toutes les programmations de toutes les télécommandes





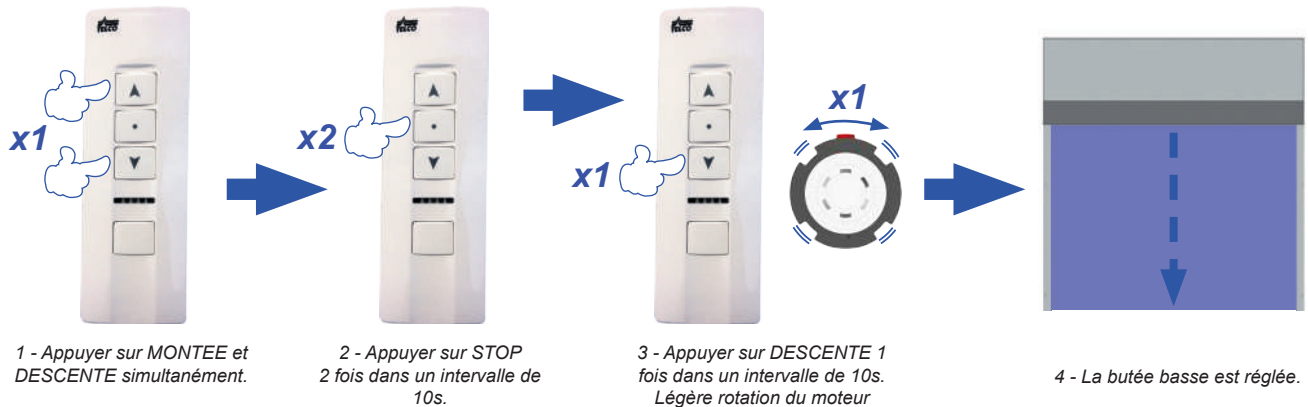
## 8 Réglage de la fin de course de fermeture.

**IMPORTANT :** Positionner d'abord la barre de charge dans la position haute désirée avant d'enregistrer la fin de course.



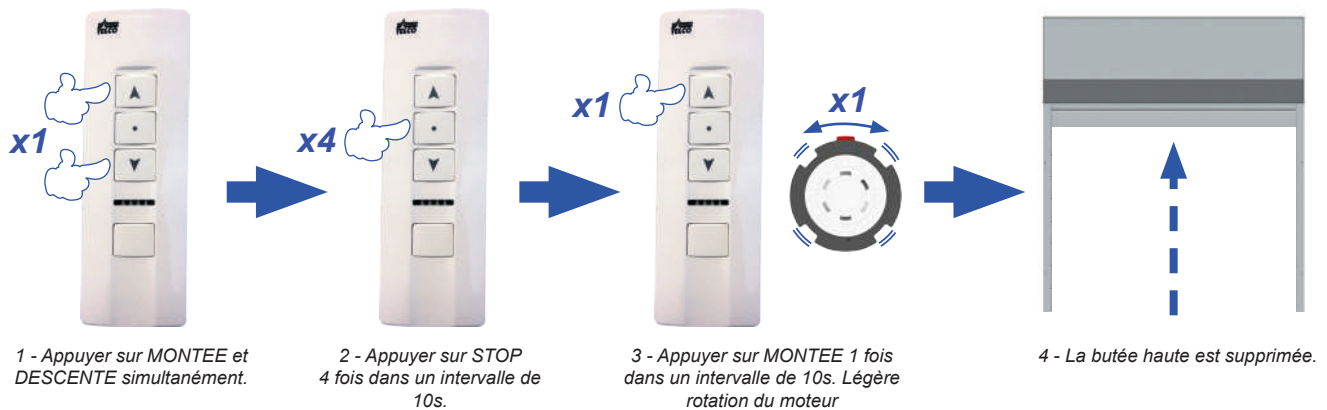
## 9 Réglage de la fin de course d'ouverture.

**IMPORTANT :** Positionner d'abord la barre de charge dans la position haute désirée avant d'enregistrer la fin de course.

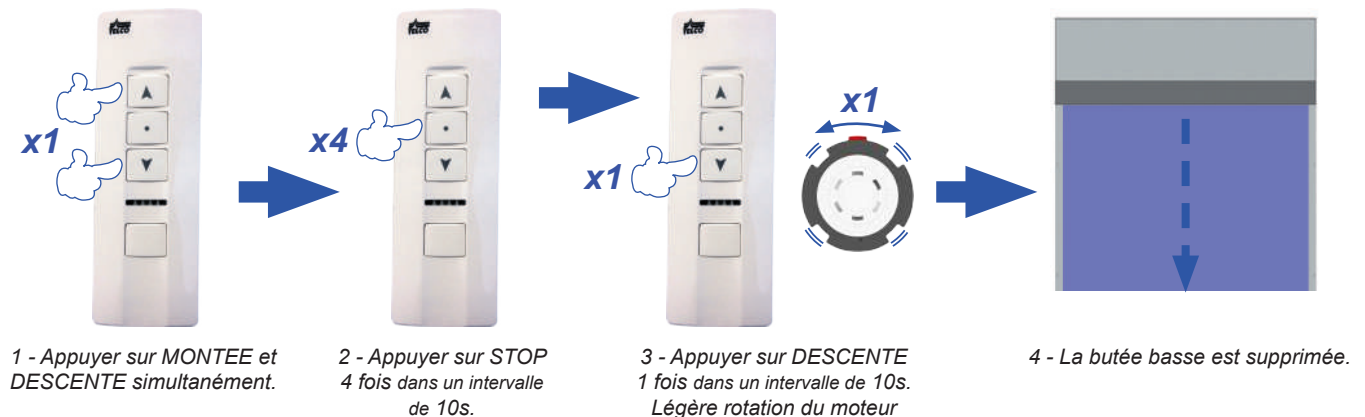


## 10 Suppression des butées

### Suppression butée haute

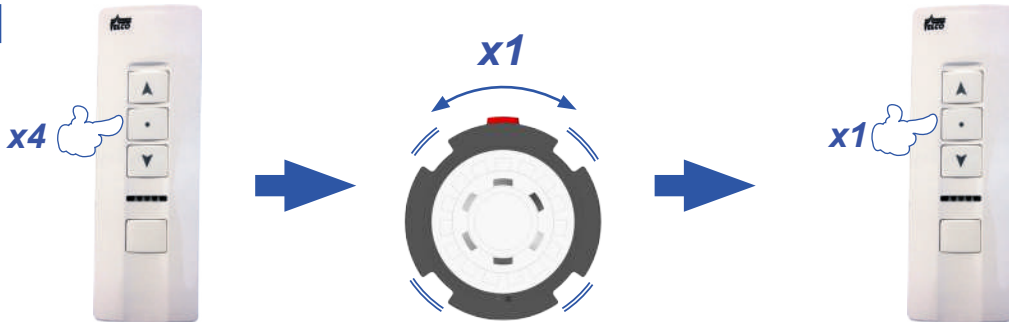


### Suppression butée basse



## 11 3ème butée

### Réglage

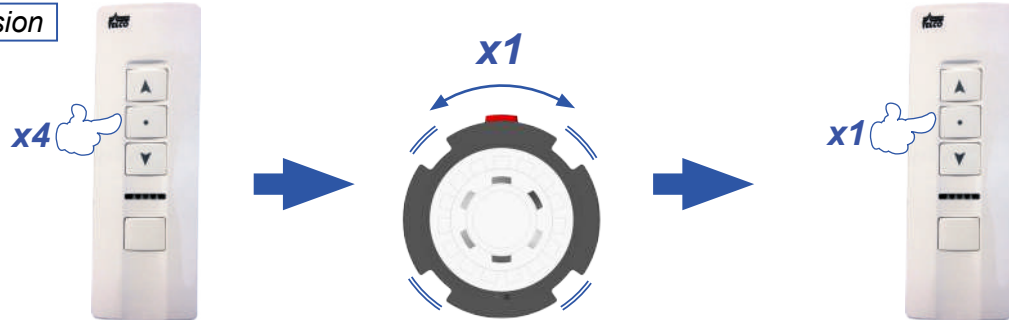


1 - Appuyer sur STOP 4 fois quand le moteur est en position désiré.

2 - Légère rotation du moteur. La troisième butée est réglé à la position actuelle du moteur.

3 - Appuyer sur STOP pendant 2s, le moteur se positionnera à la 3ème butée.

### Suppression



1 - Appuyer sur STOP 4 fois quand le moteur est en position désiré.

2 - Légère rotation du moteur. la nouvelle butée remplace la précédente.

3 - Appuyer sur STOP pendant 2s, le moteur se positionnera à la 3ème butée.

**Note :** 1 - La 3ème butée est aussi appelée butée intermédiaire, elle est réglable à n'importe quelle position entre la butée haute et la butée basse.  
2 - La 3ème butée est automatiquement supprimée si la butée haute ou la butée basse est supprimée.

# FAQ

## 1 - Mon Screen ZIP ne se ferme pas :

- Assurez vous que le moteur soit sous tension.
- Vérifier les branchements électriques. Attention couper le courant en cas de manipulation.
- Refaire la programmation.

## 2 - La barre de charge s'arrête avant les fins de course :

- Vérifier dans les coulisses si il n'y a pas d'obstacle.
- Vérifier que les coulisses soit de niveau.
- Vérifier l'ajustement des bouchons de barre de charge.
- Réaliser les fins de courses moteur.

## 3 - La Toile n'est pas tendu :

- Vérifier que le ZIP soit bien dans son guide.
- Réaliser une tension de la toile via la coulisse ZIP.

## Conseils d'entretien de votre store banne

Un Screen ZIP est soumis à de nombreuses contraintes : humidité, air salin, contrainte de poids, vent....

Nous vous recommandons donc :

- ▶ **de vérifier** le serrage des vis et des fins de course moteur après installation, puis régulièrement : en début et fin de saison.
- ▶ **de ne jamais laisser** une toile mouillée enroulée. Sécher dès que possible.
- ▶ **de nettoyer** la toile et l'armature en début et fin de saison. Attention ne pas utiliser de produit détergeant.

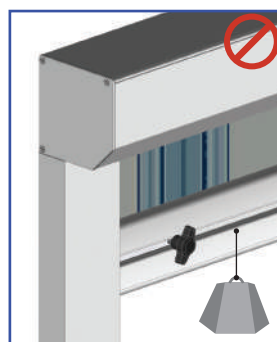
### ▶ A savoir :

Une légère différence de bain de fibres identiques peut être observée entre deux stores dans le cas d'achats non simultané.

Des plis ou effets de marbrure peuvent apparaître. Ils ne diminuent en rien la qualité et l'efficacité du store.

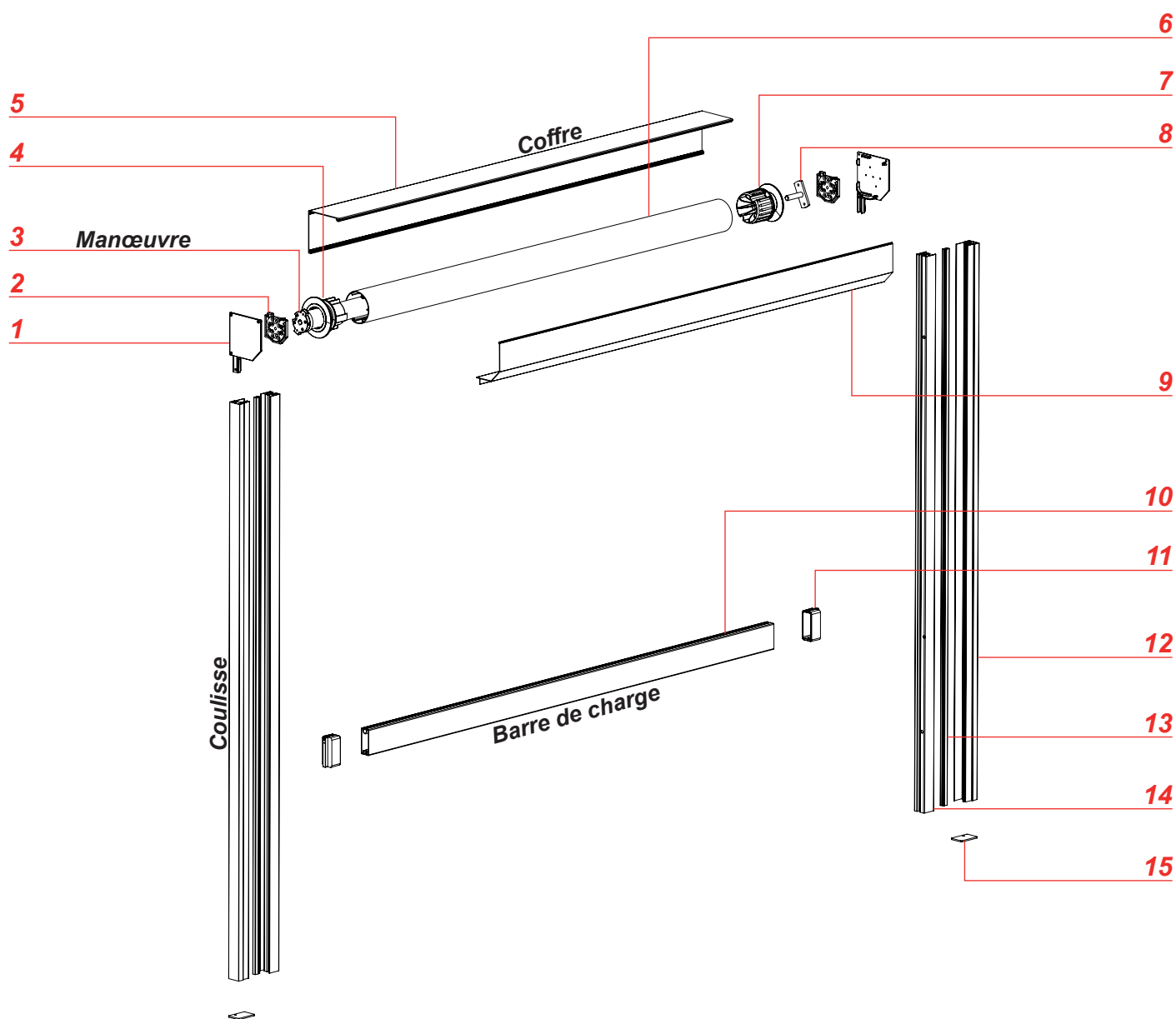
Des ondulations peuvent apparaître sur la toile. Elles sont dues à des sur épaisseurs provoquées par les ourlets et les coutures qui provoquent des tensions sur le tube d'enroulement.

### Ne pas déployer le store en cas de :



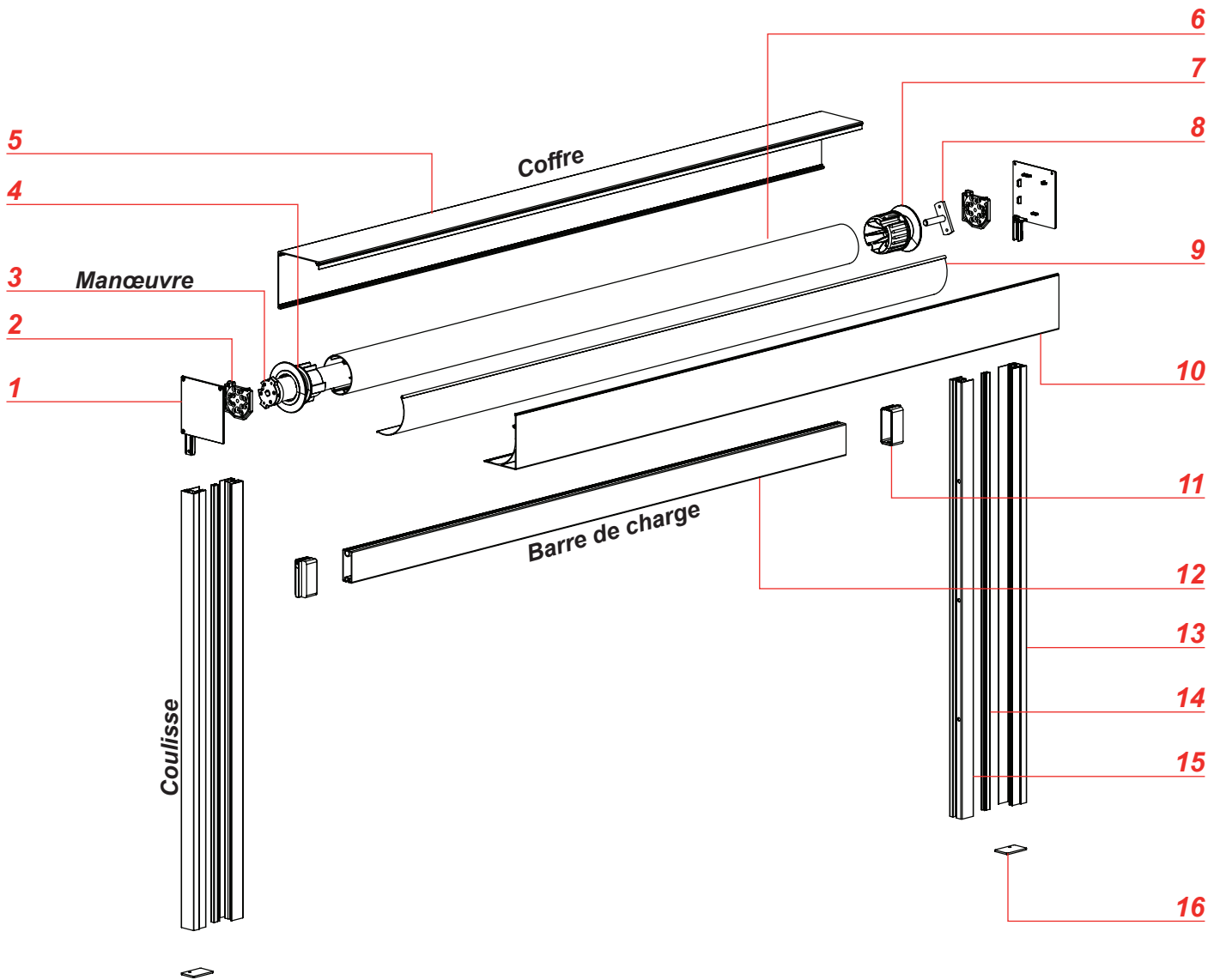
Ne rien suspendre

## Vue éclatée Screen ZIP 105



Repère	Références	Désignation
1	SCV10501A	Joue support coulisse
2	CU95	Support moteur
3	TM - TME VR	Moteur tubulaire
4	SCV10503P	Bague Moteur ZIP
5	AE10501	Profil Coffre 105
6	TO7902EX	Tube d'enroulement
7	SCV10513P	Tourillon ZIP
8	CU08	Axe Tube d'enroulement
9	AE10502	Profil Capot Coffre 105
10	PU10603	Profil Barre de Charge
11	EB106P	Bouchon Barre de Charge
12	PU10602	Profil Coulisse Support
13	PU10605P	Guide ZIP
14	PU106	Profil Coulisse ZIP
15	EB10602	Bouchon Coulisse

# Vue éclatée Screen ZIP 115



Repère	Références	Désignation
1	SCV11501A	Joue support coulisse
2	CU75	Support moteur
3	TM - TME VR	Moteur tubulaire
4	SCV10503P	Bague Moteur ZIP
5	AE11501	Profil Coffre 115
6	TO7902EX	Tube d'enroulement
7	SCV10513P	Tourillon ZIP
8	CU08	Axe Tube d'enroulement
9	CE122 02	Profil Guide Toile
10	AE11502	Profil Capot Coffre 115
11	EB106P	Bouchon Barre de Charge
12	PU10603	Profil Barre de Charge
13	PU10602	Profil Coulisse Support
14	PU10605P	Guide ZIP
15	PU106	Profil Coulisse ZIP
16	EB10602	Bouchon Coulisse

# Garantie commerciale

## ► Durée

La durée de garantie (mécanisme, moteur, traitement de surface, toile et lambrequin) est consentie pour une durée de 5 ans. L'automatisme est garanti 2 ans.  
Au delà de cette période de garantie, ces pièces sont payantes.

**5ans  
Garantie**

La période de garantie court à compter de la date d'achat du produit (date mentionnée sur la preuve d'achat - ticket de caisse ou facture).

**La garantie ne s'applique que sur présentation de la preuve d'achat.**

L'application de la garantie n'a pas pour effet de prolonger sa durée.

## ► Modalité d'application de la garantie

La garantie couvre tous problèmes rencontrés dans l'utilisation du produit pour tous événements prévus et non exclus par la garantie commerciale et ce dans la limite de la durée de garantie.

Pour faire l'objet d'un accord de prise en charge sous garantie, le produit doit avoir été installé conformément aux règles de l'art et n'avoir fait l'objet d'aucune utilisation anormale telle que :

- Entretien insuffisant ou non conforme aux préconisations ci-jointe «Nettoyage et Entretien»
- Utilisation des produits de nettoyage corrosifs ou abrasifs
- Choc, casse ou fausse Manœuvre
- Endommagement par des corps étrangers (sables, limailles, etc.)
- Endommagement suite au raccordement à une ligne électrique non-conforme

Cette liste n'étant pas exhaustive, pour connaître la liste des incidents «susceptibles de déclencher la garantie» et ceux «excluant la garantie» veuillez consulter les encarts ci-dessous.

La garantie est limitée à la remise en état ou au remplacement de la pièce reconnue défectueuse ou responsable du mauvais fonctionnement de l'appareil, par une pièce identique.

La garantie ne couvre, en aucun cas, les frais de déplacement et les dommages directs et indirects. Elle ne prend également pas en charge les frais de dépose et repose du produit objet de la demande de garantie excepté dans le cadre de la mise en œuvre de la garantie légale des vices cachés.

### Incident susceptibles de déclencher la Garantie

Défauts constatés	Type d'incidents	Commentaires
<b>Général</b>	- Pièces ou toile défectueuses. - Moteur défectueux..... - Automatisme défectueux..... - Défauts de matière..... - Défauts de finition.....	Cas où le dysfonctionnement proviendrait d'un défaut de fabrication. Télécommande, récepteur automatisme, capteur vent, capteur vent soleil Bavures, manque de matière, fissures, craquelures, déformations. Défauts de laquage, teintes. Rayures ou chocs.

Expédition pièces détachées :

- 72h après réception dans nos locaux pour les moteurs et automatismes.
- 72h pour expédition autres pièces détachées. (hors armature générale store et toile).
- Les réexpéditions sont à la charge de MITJAVILA
- Les produits seront expédiés à la charge du client et vous seront retournés gratuitement.

### Causes d'exclusion de la Garantie

Défauts constatés	Type d'incidents	Commentaires
<b>Général</b>	- Composants défectueux..... - Produits soldés ou bradés. - Usure normale du store..... - Tout litige de choc..... - Les dégradations..... - Produit modifiés..... - Utilisation professionnelle du store. - Produits stockés en milieu humide....	Suite à une installation ou une utilisation non-conforme Salissures, dégradation liées à différents facteurs de pollutions. Rayures, manque de pièces, salissures, accrocs et déchirures de l'acquisition d'un produit sans son emballage d'origine Liées à toute négligence, vandalisme, chute d'objet, brûlures quelconques, vent violents, nettoyage de la toile avec un produit non conforme. Adjonction ou remplacement de pièces autres que celles vendues par MITJAVILA. Détérioration possible du moteur.
<b>Toile</b>	- Les phénomènes de plis gaufrage, de déchirures ou trous inhérents à la texture de la fibre.	
<b>Réglages</b>	- Réglages de fin de course, bras, toile et d'inclinaison ou tout autre réglage.	